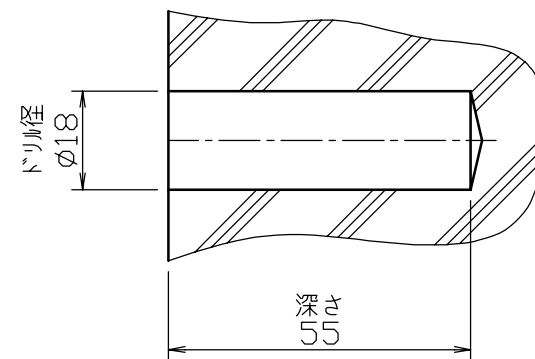


壁面取付穴詳細



材質 SUS304

株式会社 サンポール SUNPOLE CORPORATION		年月日 DATE	品名 SUBJ. 壁付リング 9mm	
承認 APPR.	検図 C. BY	製図 D. BY	尺度 SCALE	図番 DRAWING No.
			1 / 1	

DWG
A3
SIZE
0107