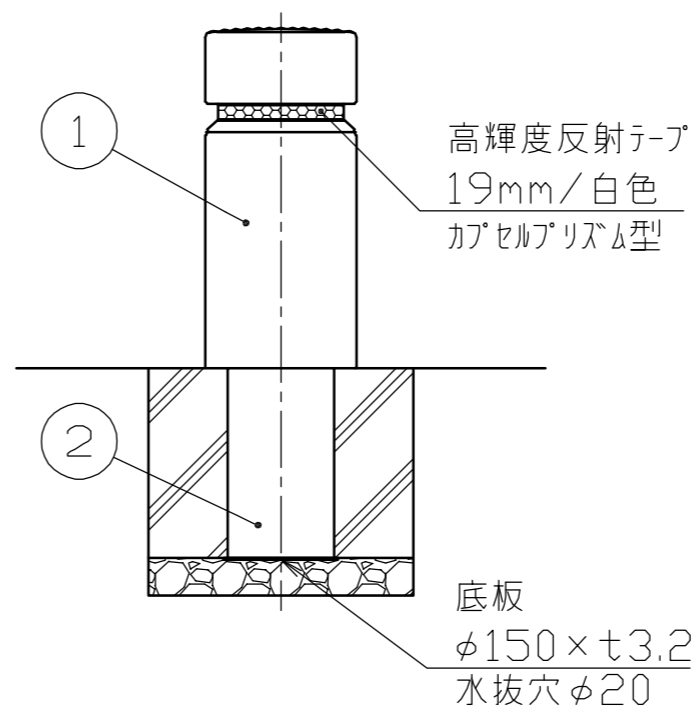
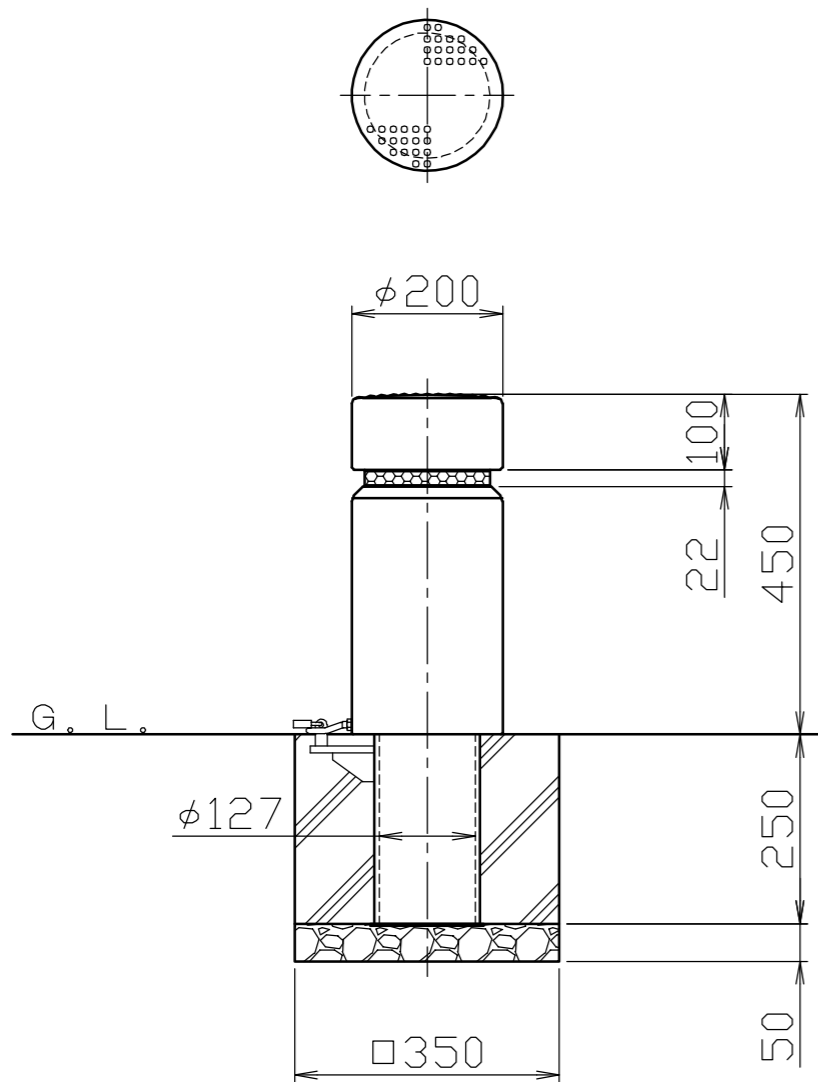
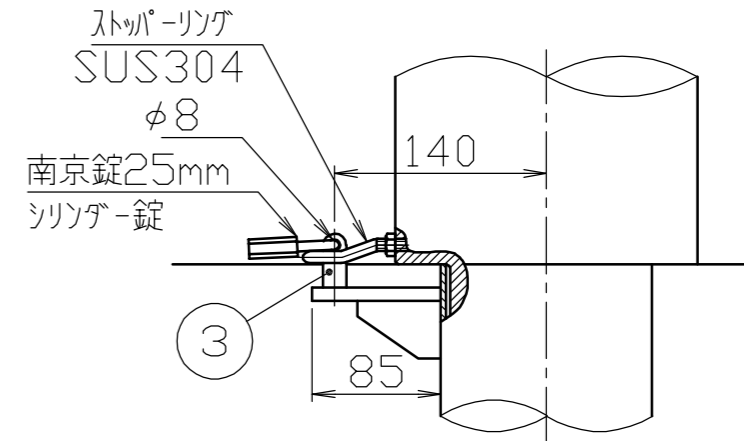


施錠部詳細図

S = 1 / 5



色番号	色
121	石目調(白御影風)

番号	品名	数量	材質	備考
3	カギピン	1	ステンレス SUS304	φ16
2	差込スリーブ	1	鋼管 STK400	φ139.8×t3.5 熔融亜鉛メッキ
1	本体	1	アルミ合金鋳物 AC4C	φ200 ショットプラスト後、焼付塗装(石目調)

株式会社 サンポール SUNPOLE CORPORATION			年月日 DATE	品名 SUBJ. VS-100K	
承認 APPR.	検図 C.BY	製図 D.BY	尺度 SCALE	図番 DRAWING No.	DWG A3 SIZE
			1 / 10		