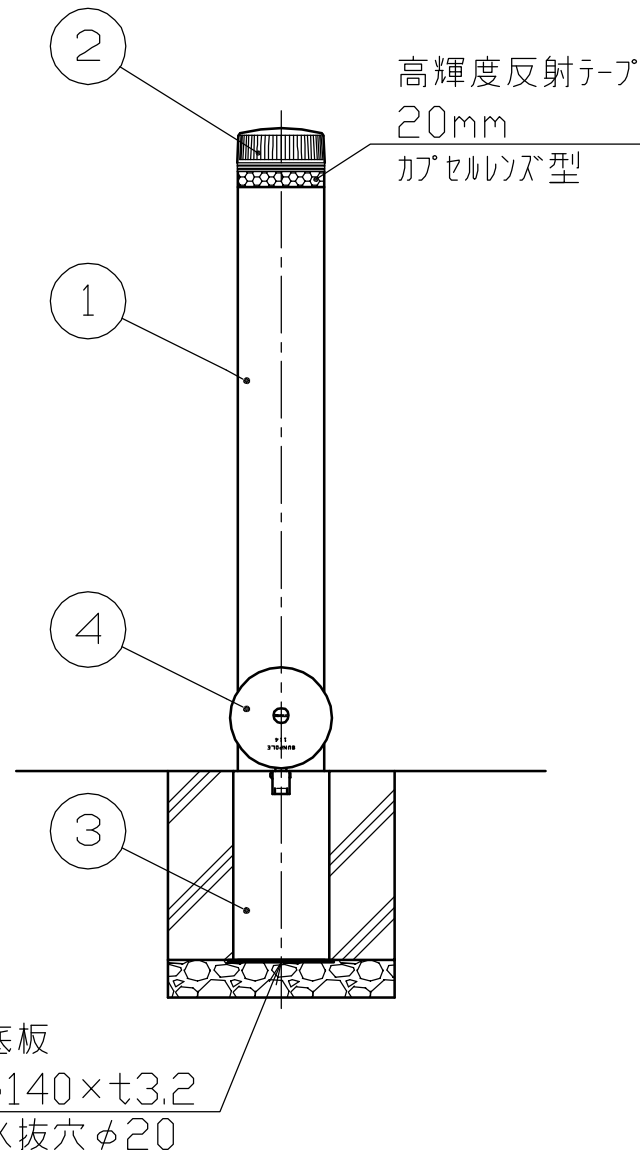
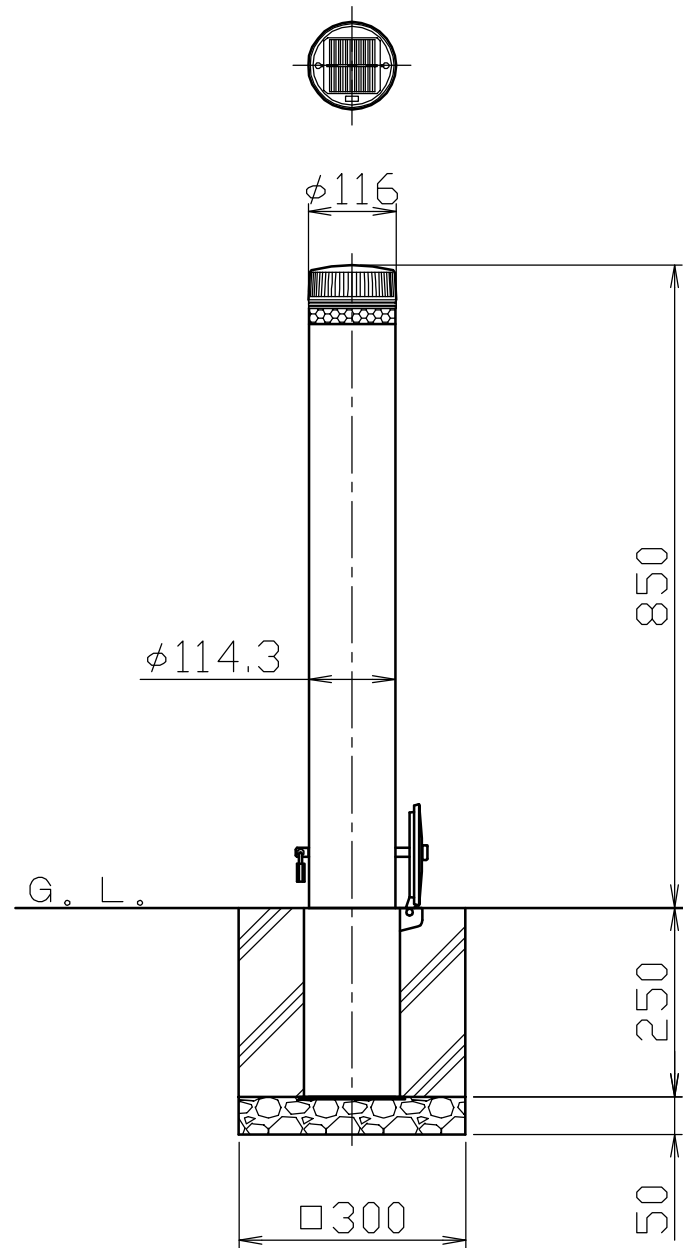
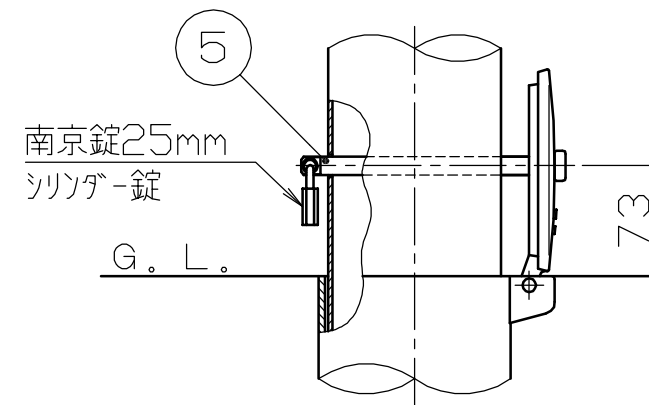


施錠部詳細図

S = 1 / 5



ユニット仕様		
発光部	光源	高輝度LED φ5×4個
	発光タイプ	連続点灯
太陽電池	シリコン単結晶セル	
蓄電器	電気二重層コンデンサ	
発光開始照度	200±150 lx以下 (日没から日の出まで)	
使用温度範囲	-20℃~60℃	
動作時間	連続30時間 (満充電時の場合)	
設置場所	年間を通じて日中3~4時間の直射日光がソーラー部分に当たる場所に設置してください。	

LED発光色	高輝度反射テープ
<input type="checkbox"/> 緑 (G)	白色
<input type="checkbox"/> 青 (B)	
<input type="checkbox"/> 白 (W)	

番号	品名	数量	材質	備考
5	ロックピン	1	ステンレス SUS304	φ12
4	差込スリーブ蓋	1	ステンレス鋳物 SCS13	φ134
3	差込スリーブ	1	鋼管 STK400	φ127×t4.5 溶融亜鉛メッキ
2	ソーラーLEDユニット	1	ポリカーボネート PC	φ116×H58
1	本体	1	ステンレス SUS304	φ114.3×t3.0 #400

株式会社 <b>サンポール</b> SUNPOLE CORPORATION			年月日 DATE	品名 SUBJ. V-S231SK-SOL
承認 APPR.	検図 C. BY	製図 D. BY	尺度 SCALE	図番 DRAWING No.
			1 / 10	

DWG  
A3  
SIZE  
1504