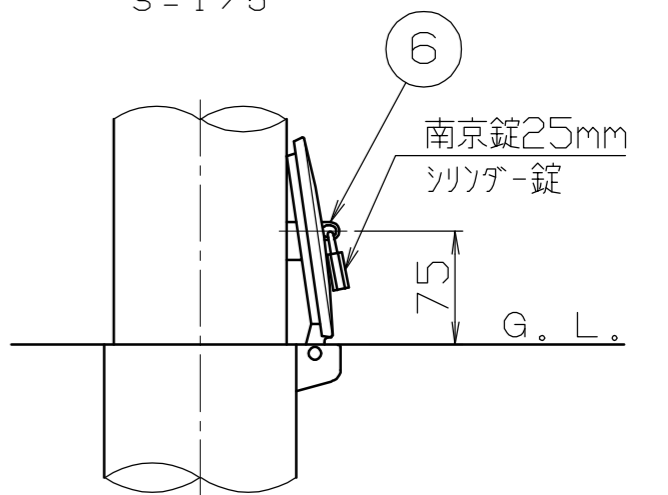


施錠部詳細図
S = 1 / 5



底板
 $\phi 140 \times t 3.2$
水抜穴 $\phi 20$

色番号	色	日塗工 No.
030	ブラウン	日塗工 E19-20B 近似色

番号	品名	数量	材質	備考
6	カギピン	1	ステンレス SUS304	t6.0 焼付塗装
5	差込スリーブ蓋	1	ステンレス 鋳物 SCS13	$\phi 134$
4	差込スリーブ	1	鋼管 STK400	$\phi 127 \times t 4.5$ 熔融亜鉛メッキ
3	インパクトスリーブ	1	スチール STKR400	カチオン電着塗装
2	パイプ	1	鋼管 STK400	$\phi 114.3 \times t 4.5$ 亜鉛メッキ鋼管、焼付塗装
1	ヘッド	1	アルミ合金 鋳物 AC4C	ショットブラスト後、焼付塗装

株式会社 サンポール SUNPOLE CORPORATION		
承認 APPR.	検図 C. BY	製図 D. BY

年月日 DATE	品名 V-F370SK4-IMB SUBJ. (インパクトスリーブ付) 基礎角 600×500L	DWG A3 SIZE
尺度 SCALE	図番 DRAWING No.	
1 / 10		2404