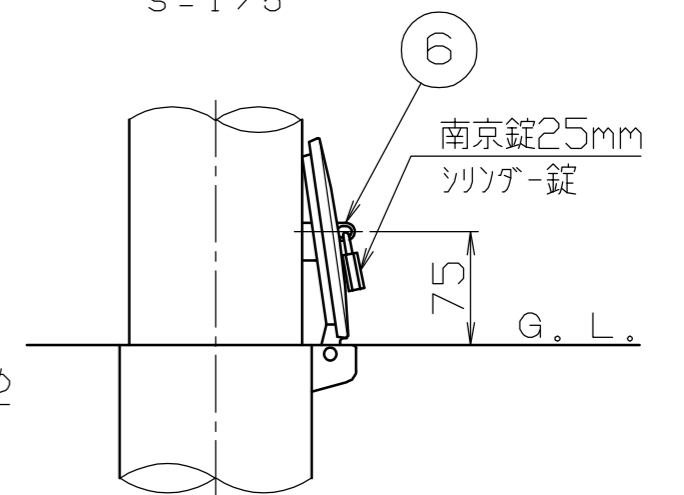


施錠部詳細図
S = 1 / 5



底板
φ140×t3.2
水抜穴φ20

色番号	色	日塗工No
112	ダークグレー	日塗工 EN-30 近似色

番号	品名	数量	材質	備考
6	カギピン	1	ステンレス SUS304	t6.0 焼付塗装
5	差込スリーブ蓋	1	ステンレス鋳物 SCS13	φ134
4	差込スリーブ	1	鋼管 STK400	φ127×t4.5 熔融亜鉛メッキ
3	インパクトスリーブ	1	スチール STKR400	カチオン電着塗装
2	パイプ	1	鋼管 STK400	φ114.3×t4.5 亜鉛メッキ鋼管、焼付塗装
1	ヘッド	1	アルミ合金鋳物 AC4C	ショットブラスト後、焼付塗装

株式会社 サンポール SUNPOLE CORPORATION			年月日 DATE	品名	V-F360SK4-1MB (インパクトスリーブ付) 基礎角600×500L	DWG A3 SIZE
			承認 APPR.	検図 C.BY		
			1 / 10			2105