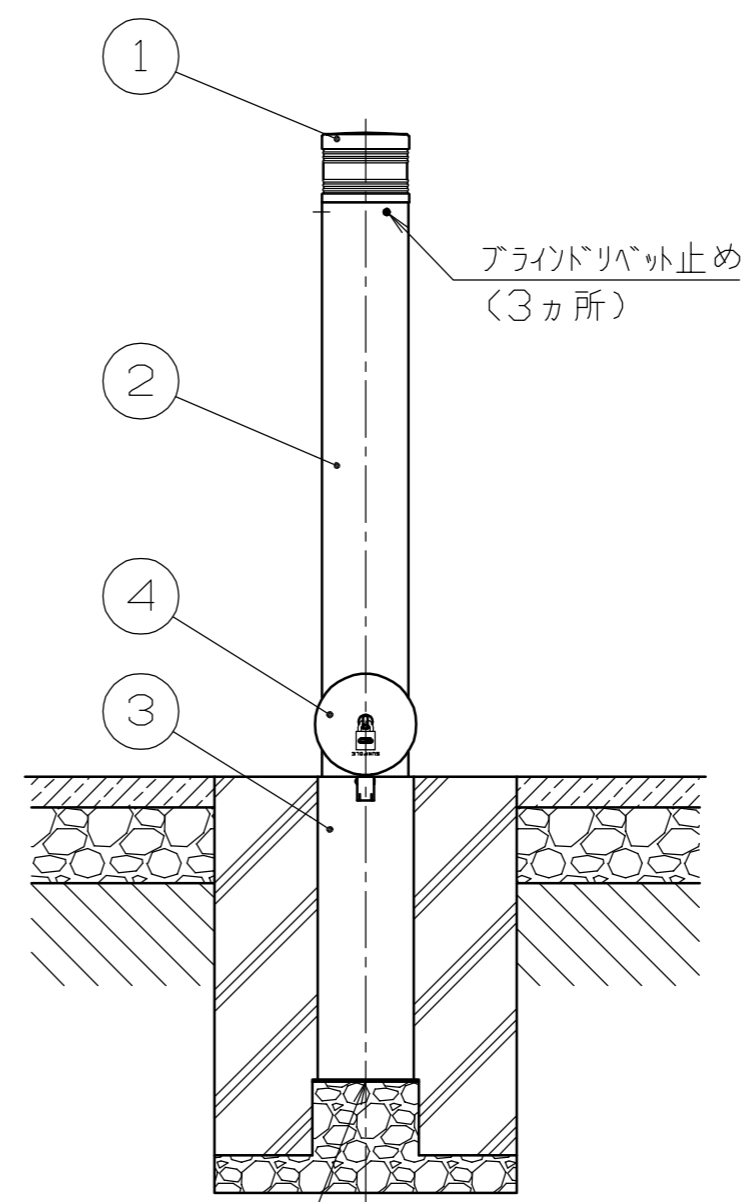
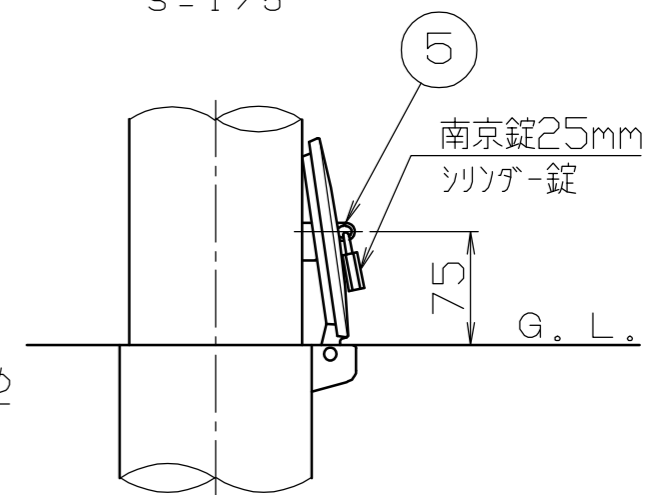
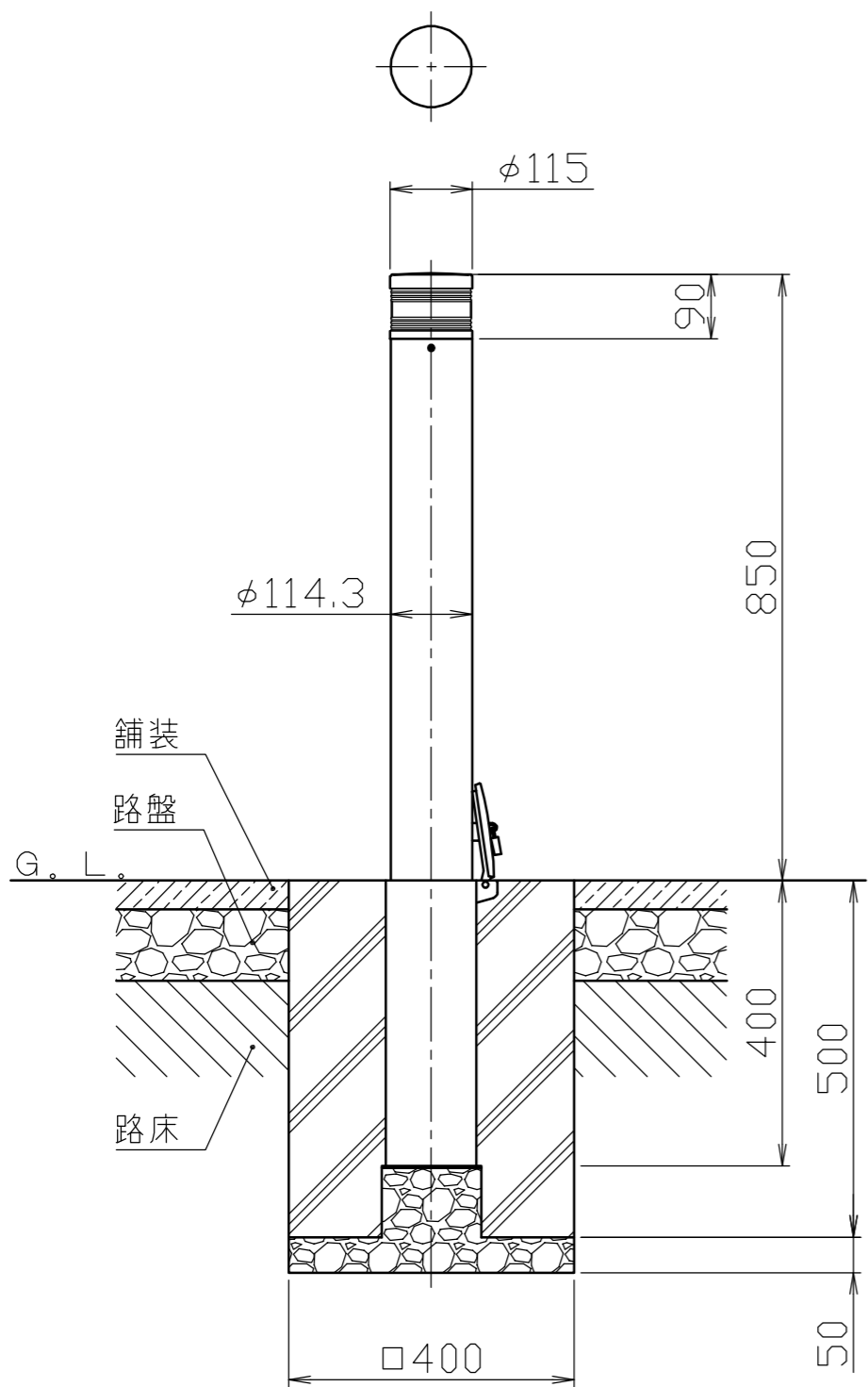


施錠部詳細図

S = 1 / 5



底板
φ140×t3.2
水抜穴φ20



色番号	色	日塗工No
112	ダークグレー	日塗工 EN-30近似色

番号	品名	数量	材質	備考
5	カギピン	1	ステンレス SUS304	t6.0 焼付塗装
4	差込スリーブ蓋	1	ステンレス鋳物 SCS13	φ134
3	差込スリーブ	1	鋼管 STK400	φ127×t4.5 熔融亜鉛メッキ
2	本体	1	鋼管 STK400	φ114.3×t4.5 亜鉛メッキ鋼管、焼付塗装
1	ヘッド	1	アルミ合金鋳物 AC4C	ショットブラスト後、焼付塗装

株式会社 サンポール SUNPOLE CORPORATION			年月日 DATE	品名 SUBJ.	V-F360SK4-HC 基礎角400×500L
承認 APPR.	検図 C.BY	製図 D.BY	尺度 SCALE	図番 DRAWING No.	
			1 / 10		

DWG
A3
SIZE
21110