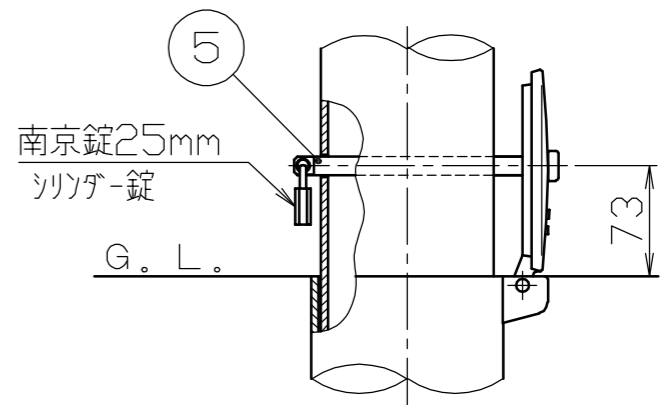


施錠部詳細図

S = 1 / 5



色番号	色	日塗工 No.
112	ダークグレー	日塗工 EN-30 近似色

番号	品名	数量	材質	備考
5	ロックピン	1	ステンレス SUS304	$\phi 12 \times 175L$
4	差込スリーブ蓋	1	ステンレス 鋳物 SCS13	$\phi 134$
3	差込スリーブ	1	鋼管 STK400	$\phi 127 \times t 4.5$ 溶融亜鉛メッキ
2	本体	1	鋼管 STK400	$\phi 114.3 \times t 4.5$ 亜鉛メッキ鋼管、焼付塗装
1	ヘッド	1	アルミ合金 鋳物 AC4C	ショットブラスト後、焼付塗装

株式会社 <b>サンポール</b> SUNPOLE CORPORATION			年月日 DATE	品名 SUBJ. V-F360SK
承認 APPR.	検図 C.BY	製図 D.BY	尺度 SCALE	図番 DRAWING No.
			1 / 10	

DWG  
A3  
SIZE  
1902