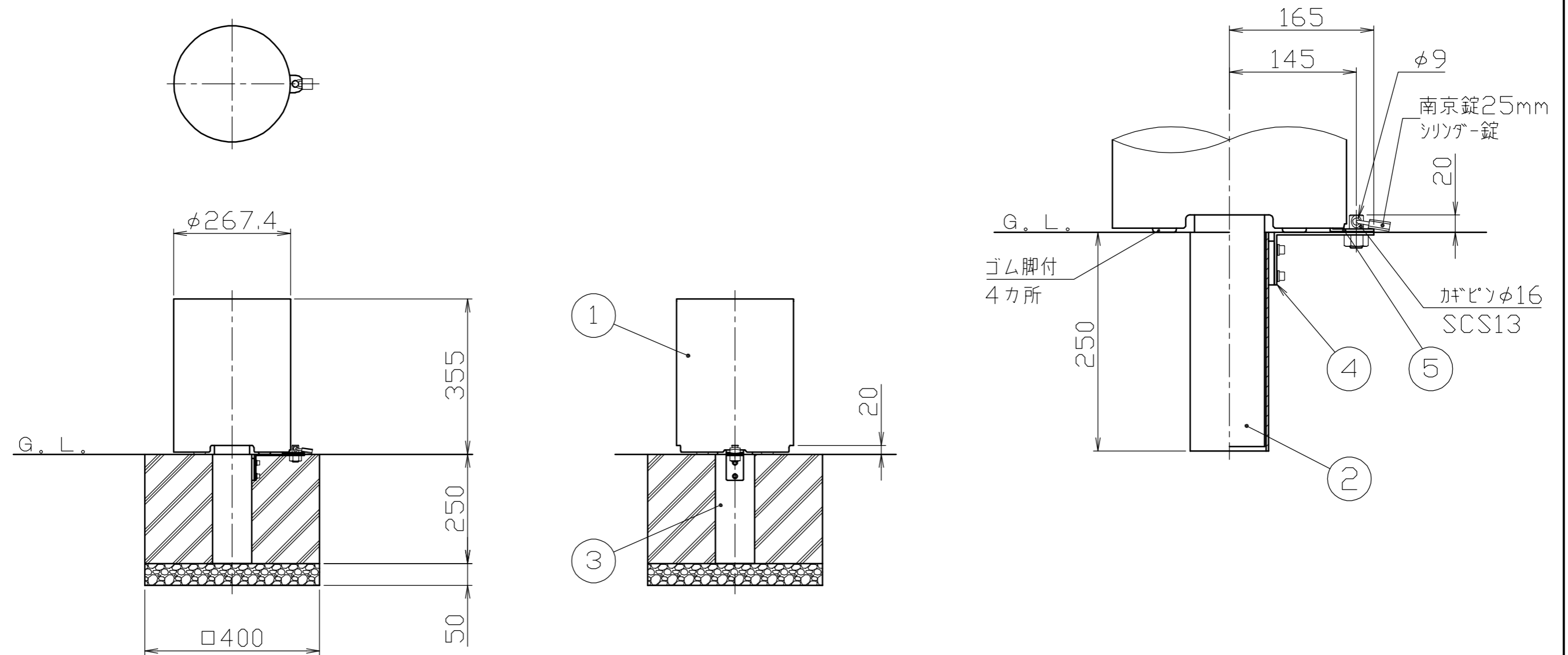


サヤ管詳細図

S = 1 / 5



色番号	塗装色
□ 160	クラウドシルバー
□ 161	サンドゴールド
□ 162	シャドウグレー
□ 163	アイアンブラック

番号	品名	数量	材質	備考
5	ロックプレート	1	ステンレス SUS304	t3.0 H.L.#240
4	ブラケット	1	ステンレス SUS304	t3.0 H.L.#240
3	差込スリーブ	1	ステンレス SUS304	□90×t3.0
2	埋込パイプ	1	鋼管 STKR400	□80×t3.2 電気亜鉛メッキ後、カチオン電着塗装(黒)
1	パイプ	1	鋼管 STK400	φ267.4×t6.0 電気亜鉛メッキ後、焼付塗装

株式会社 サンポール SUNPOLE CORPORATION			年月日 DATE	品名 SUBJ. V-F27K
承認 APPR.	検図 C.BY	製図 D.BY	尺度 SCALE	図番 DRAWING No.
			1 / 10	DWG A2 SIZE