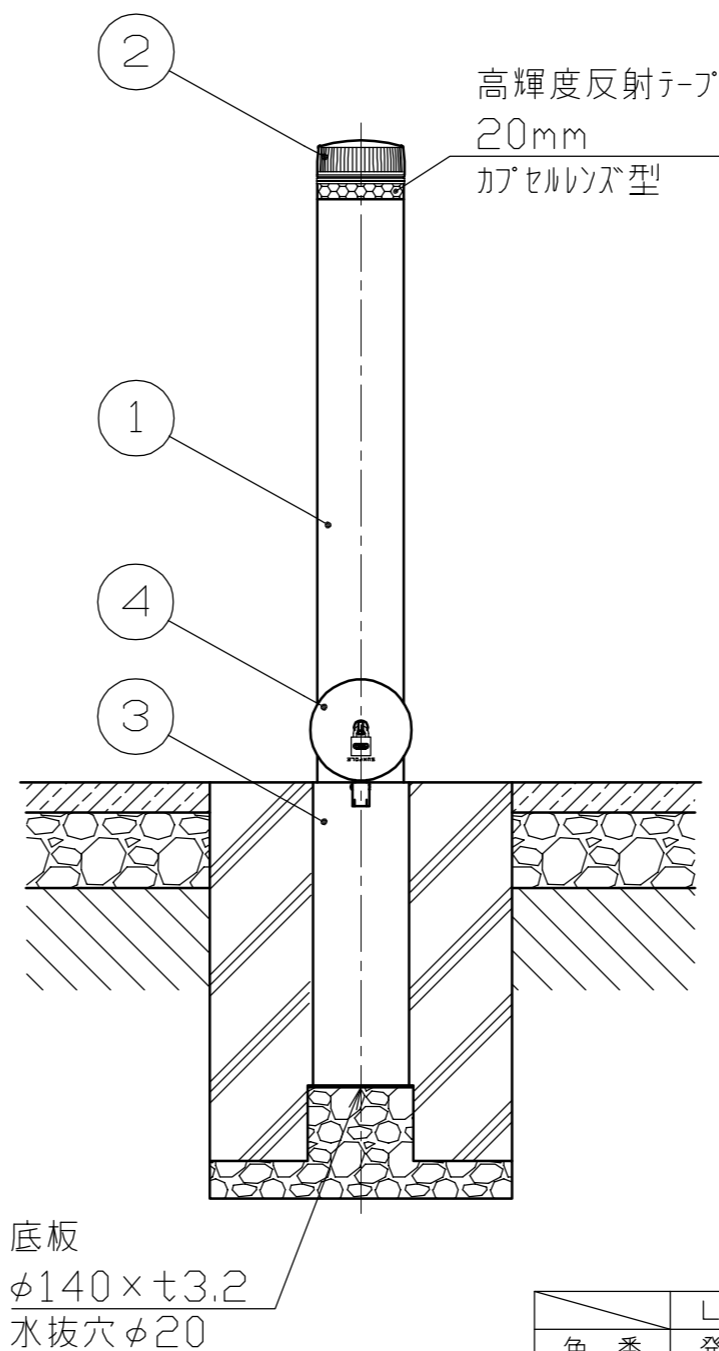
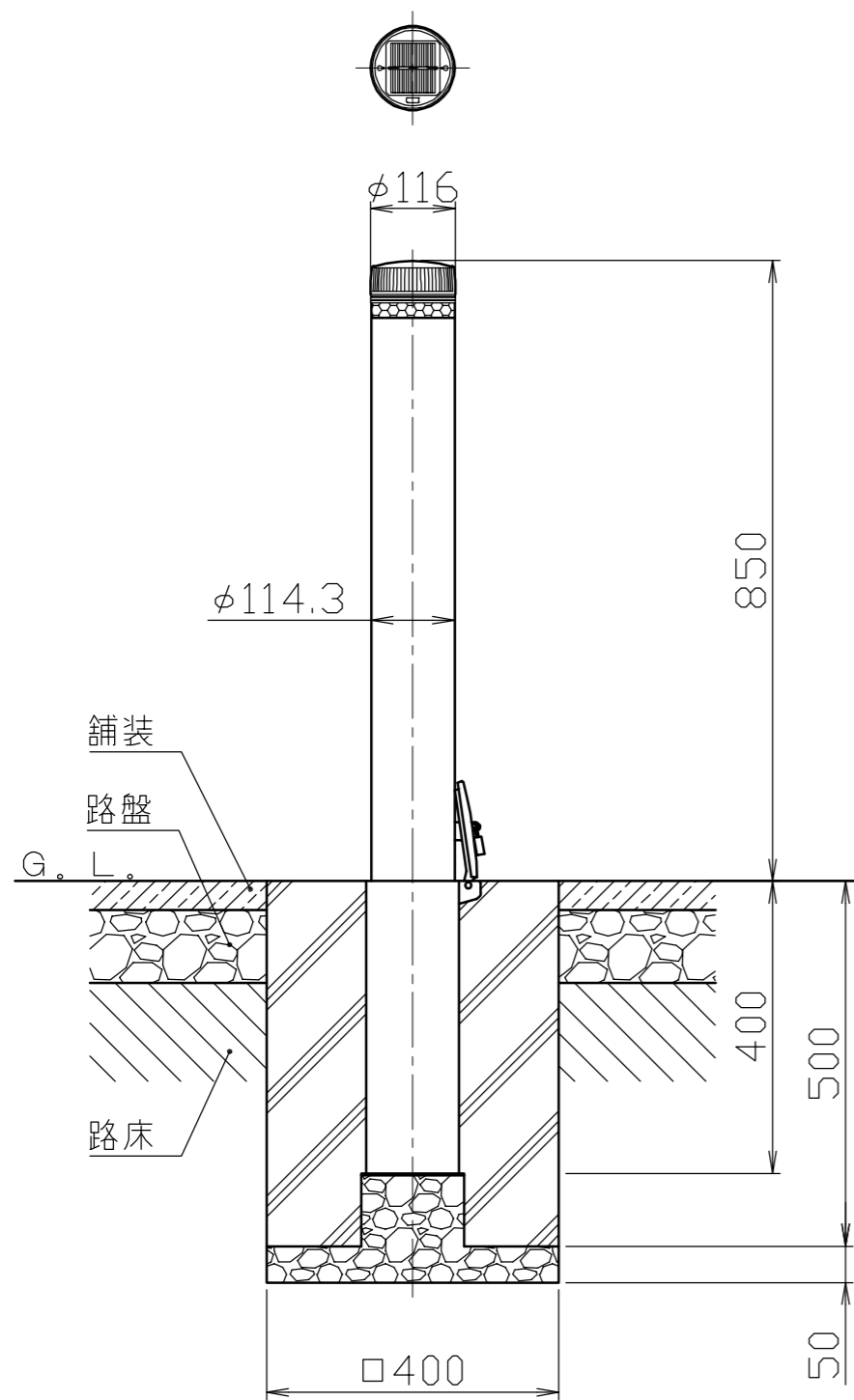
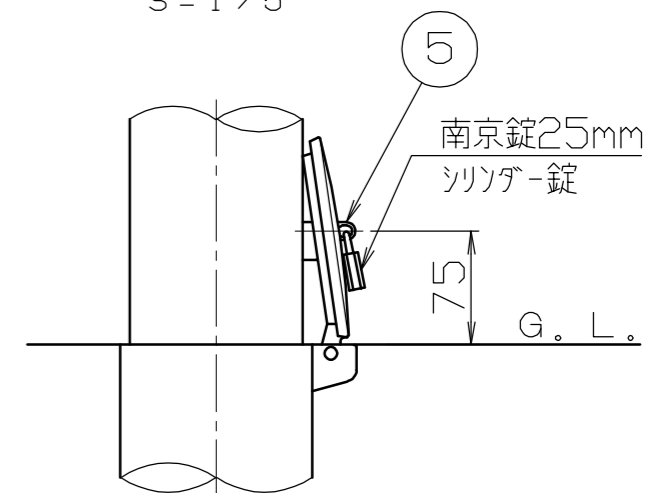


施錠部詳細図

S = 1 / 5



ユニット仕様		
発光部	光源	高輝度LED φ5×4個
	発光タイプ	連続点灯
太陽電池	シリコン単結晶セル	
蓄電器	電気二重層コンデンサ	
発光開始照度	200±150 lx以下(日没から日の出まで)	
使用温度範囲	-20℃~60℃	
動作時間	連続30時間(満充電時の場合)	
設置場所	年間を通じて日中3~4時間の直射日光がソーラー部分に当たる場所に設置してください。	

LED		本体仕様			
色番	発光色	色番号	色	日塗工No	高輝度反射テープ
□ G	緑	030	茶(C)	日塗工 E19-20B近似色	白色
□ B	青				
□ W	白				

番号	品名	数量	材質	備考
5	カギピン	1	ステンレス SUS304	t6.0 焼付塗装
4	差込スリーブ蓋	1	ステンレス鋳物 SCS13	φ134
3	差込スリーブ	1	鋼管 STK400	φ127×t4.5 熔融亜鉛メッキ
2	ソーラーLEDユニット	1	ポリカーボネート PC	φ116×H58
1	本体	1	鋼管 STK400	φ114.3×t4.5 亜鉛メッキ鋼管、焼付塗装

株式会社 <b>サンポール</b> SUNPOLE CORPORATION	年月日 DATE	品名 SUBJ.	V-F231SK4-SOL-HC 基礎角400×500L
承認 APPR. 検図 C.BY 製図 D.BY	尺度 SCALE	図番 DRAWING No.	DWG A3 SIZE
	1 / 10		2404