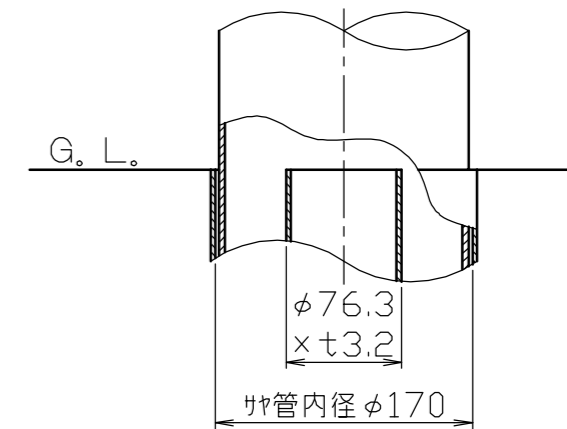


底板  
 $\phi 185 \times t 3.2$   
 水抜穴3- $\phi 20$

地際部詳細図

S = 1 / 5



色番号	塗装色
□ 170	セラミックチタン
□ 180	セラミックダークグレー
□ 190	セラミックシルバー
□ 110	セラミックブラウン

				株式会社 <b>サンポール</b> SUNPOLE CORPORATION		年月日 DATE	品名 SUBJ. V-377SM	
3	差込スリーブ	1	スチール SS400	t 3.2	溶融亜鉛メッキ	承認 APPR. 検図 C. BY 製図 D. BY	尺度 SCALE 1 / 10	図番 DRAWING No.
2	本体	1	アルミ合金継目無管 A6061TD-T8	$\phi 165 \times t 4.0$	ショットブラスト後、セラミック焼付塗装			
1	ヘッド	1	アルミ合金鋳物 AC4C		ショットブラスト後、セラミック焼付塗装			DWG A3 SIZE
番号	品名	数量	材質	備考				