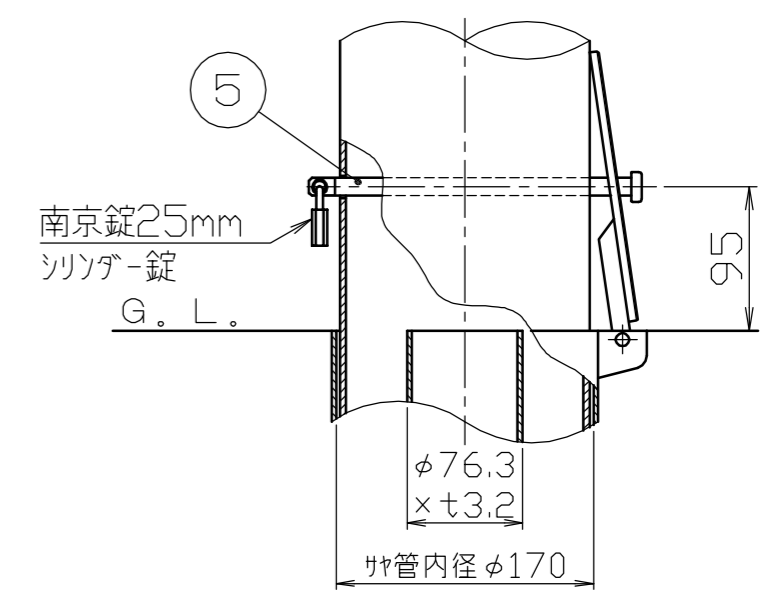


施錠部詳細図  
S = 1 / 5



色番号	塗装色
□ 170	セラミックチタン
□ 180	セラミックダークグレー
□ 190	セラミックシルバー
□ 110	セラミックブラウン

番号	品名	数量	材質	備考
5	ロックピン	1	ステンレス SUS304	φ12×220L
4	差込スリーブ蓋	1	ステンレス SUS304	φ180×t6.0 H.L.#240
3	差込スリーブ	1	スチール SS400	t3.2 溶融亜鉛メッキ
2	本体	1	アルミ合金継目無管 A6061TD-T8	φ165×t4.0 ショットブラスト後、セラミック焼付塗装
1	ヘッド	1	アルミ合金鋳物 AC4C	ショットブラスト後、セラミック焼付塗装

株式会社 <b>サンポール</b> SUNPOLE CORPORATION			年月日 DATE	品名 SUBJ. V-377SK
承認 APPR.	検図 C.BY	製図 D.BY	尺度 SCALE	図番 DRAWING No.
			1 / 10	
				DWG A3 SIZE