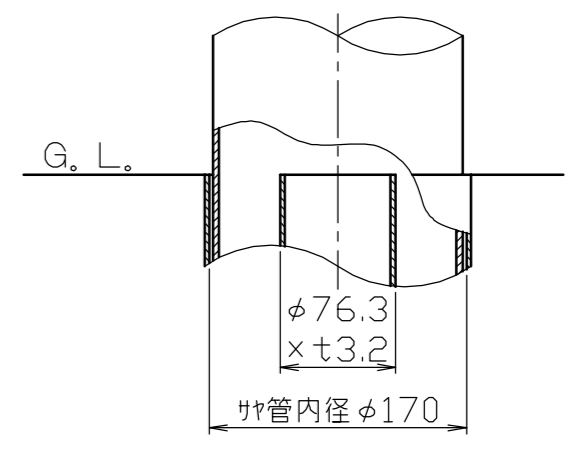


地際部詳細図

S = 1 / 5



底板  
φ185×t3.2  
水抜穴3-φ20

色番号	塗装色
□ 170	セラミックチタン
□ 180	セラミックダークグレー
□ 190	セラミックシルバー
□ 110	セラミックブラウン

				株式会社 <b>サンポール</b> SUNPOLE CORPORATION		年月日 DATE	品名 SUBJ. V-377S	
3	差込スリーブ	1	スチール SS400	t3.2	溶融亜鉛メッキ	承認 APPR.	検図 C.BY	製図 D.BY
2	本体	1	アルミ合金継目無管 A6061TD-T8	φ165×t4.0	ショットブラスト後、セラミック焼付塗装	尺度 SCALE	図番 DRAWING No.	
1	ヘッド	1	アルミ合金鋳物 AC4C		ショットブラスト後、セラミック焼付塗装	1 / 10	DWG A3 SIZE	
番号	品名	数量	材質	備考				