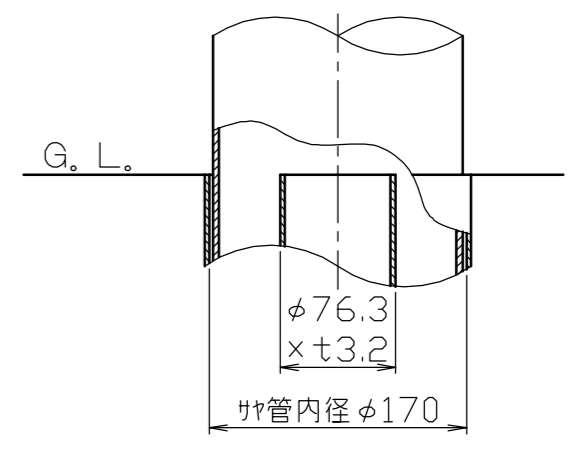


底板
φ185×t3.2
水抜穴3-φ20

地際部詳細図

S = 1 / 5



| 色番号 | 塗装色 |
|-------|-------------|
| □ 170 | セラミックチタン |
| □ 180 | セラミックダークグレー |
| □ 190 | セラミックシルバー |
| □ 110 | セラミックブラウン |

| 番号 | 品名 | 数量 | 材質 | 備考 |
|----|--------|----|----------------------|-------------------------------|
| 3 | 差込スリーブ | 1 | スチール SS400 | t3.2 溶融亜鉛メッキ |
| 2 | 本体 | 1 | アルミ合金継目無管 A6061TD-T8 | φ165×t4.0 ショットブラスト後、セラミック焼付塗装 |
| 1 | ヘッド | 1 | アルミ合金鋳物 AC4C | ショットブラスト後、セラミック焼付塗装 |

| | | | | |
|--|---------|---------|----------|--------------------|
| 株式会社 サンポール SUNPOLE CORPORATION | | | 年月日 DATE | 品名 SUBJ. V-366S |
| 承認 APPR. | 検図 C.BY | 製図 D.BY | 尺度 SCALE | 図番 DRAWING No. |
| | | | 1 / 10 | |

DWG
A3
SIZE
2201