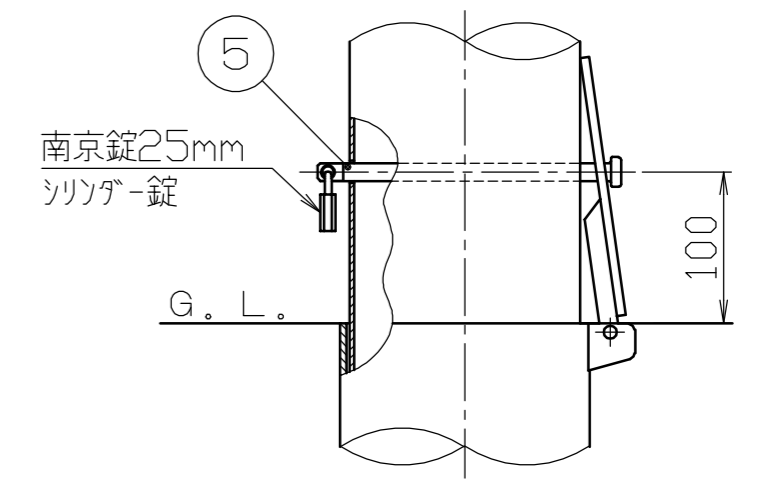


施錠部詳細図
S = 1 / 5



色番号	色	日塗工No
112	ダークグレー	日塗工 EN-30近似色

番号	品名	数量	材質	備考
5	ロックピン	1	ステンレス SUS304	φ12×201L
4	差込スリーブ蓋	1	ステンレス SUS304	φ172 H.L.#240
3	差込スリーブ	1	鋼管 STK400	φ165.2×t4.5 溶融亜鉛メッキ
2	本体	1	アルミ合金継目無管 A6N01TE-T5	φ152.5×t3.0 焼付塗装
1	ヘッド	1	アルミ合金鋳物 AC4C	ショットブラスト後、焼付塗装

株式会社 サンポール SUNPOLE CORPORATION			年月日 DATE	品名 SUBJ.	V-354SK
承認 APPR.	検図 C.BY	製図 D.BY	尺度 SCALE	図番 DRAWING No.	
			1 / 10		DWG A3 SIZE