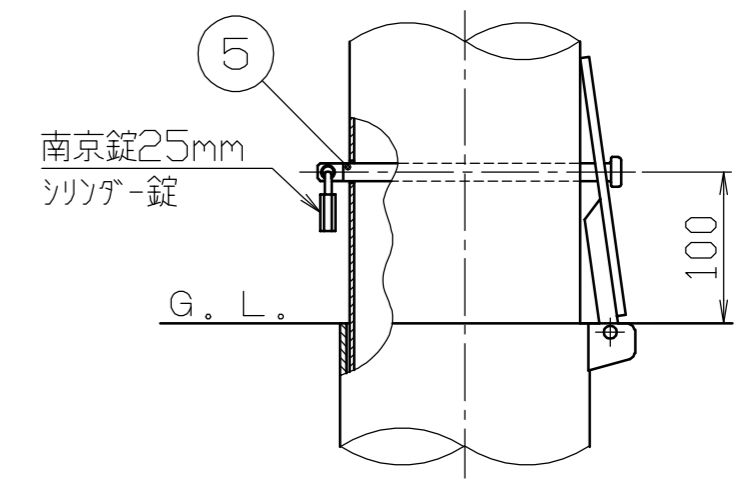


施錠部詳細図
S = 1 / 5



| 色番号 | 色 | 日塗工No |
|-----|--------|--------------|
| 112 | ダークグレー | 日塗工 EN-30近似色 |

| 番号 | 品名 | 数量 | 材質 | 備考 |
|----|---------|----|----------------------|---------------------|
| 5 | ロックピン | 1 | ステンレス SUS304 | φ12×201L |
| 4 | 差込スリーブ蓋 | 1 | ステンレス SUS304 | φ172 H.L.#240 |
| 3 | 差込スリーブ | 1 | 鋼管 STK400 | φ165.2×t4.5 溶融亜鉛メッキ |
| 2 | 本体 | 1 | アルミ合金継目無管 A6N01TE-T5 | φ152.5×t3.0 焼付塗装 |
| 1 | ヘッド | 1 | アルミ合金鋳物 AC4C | ショットブラスト後、焼付塗装 |

| | | | | | |
|--|---------|---------|----------|----------------|-------------------|
| 株式会社 サンポール SUNPOLE CORPORATION | | | 年月日 DATE | 品名 SUBJ. | V-350SKL |
| 承認 APPR. | 検図 C.BY | 製図 D.BY | 尺度 SCALE | 図番 DRAWING No. | |
| | | | 1 / 10 | | DWG A3 SIZE |