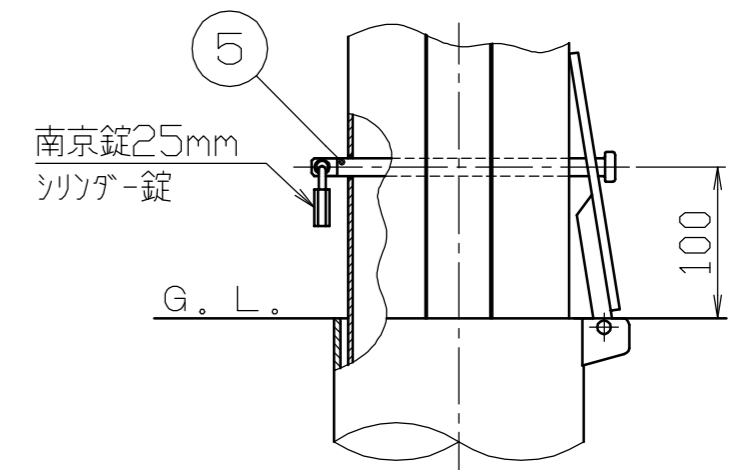


施錠部詳細図

S = 1 / 5



色番号	色	日塗工No
112	ダークグレー	日塗工 EN-30近似色

番号	品名	数量	材質	備考
5	ロックピン	1	ステンレス SUS304	$\phi 12 \times 201L$
4	差込スリーブ蓋	1	ステンレス SUS304	$\phi 172$ H.L.#240
3	差込スリーブ	1	鋼管 STK400	$\phi 165.2 \times t 4.5$ 溶融亜鉛メッキ
2	本体	1	アルミ合金押出型材 A6N01S-T5	$\phi 152.5$ 焼付塗装
1	ヘッド	1	アルミ合金鋳物 AC4C	ショットブラスト後、焼付塗装

株式会社 サンポール SUNPOLE CORPORATION			年月日 DATE	品名 SUBJ.	V-310SK
承認 APPR.	検図 C.BY	製図 D.BY	尺度 SCALE	図番 DRAWING No.	
			1 / 10		DWG A3 SIZE