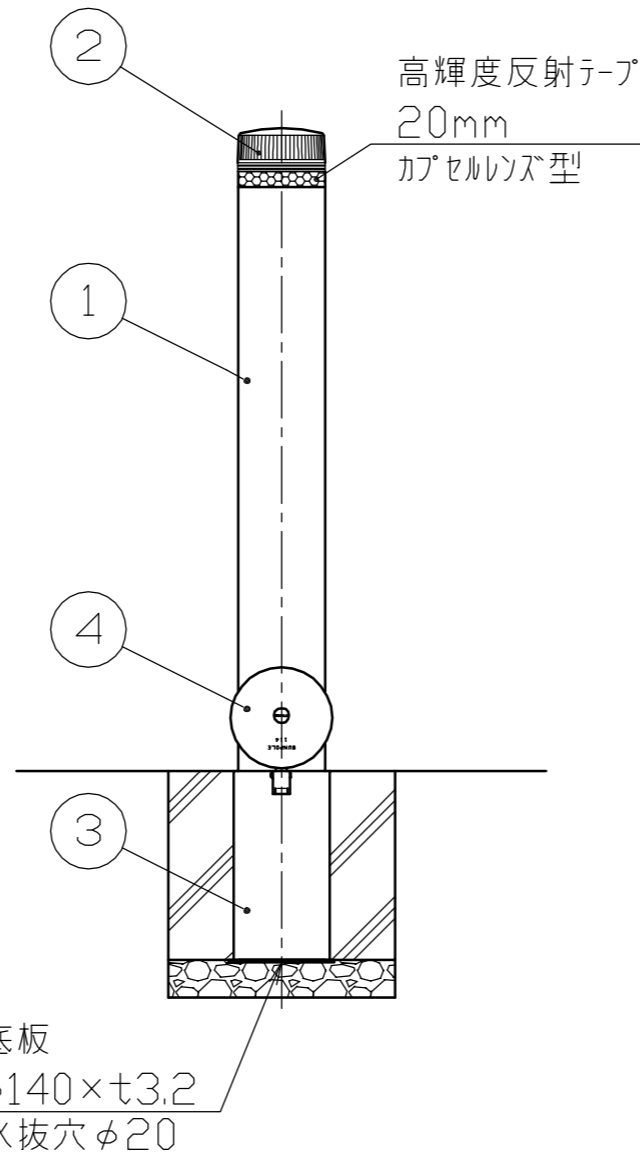
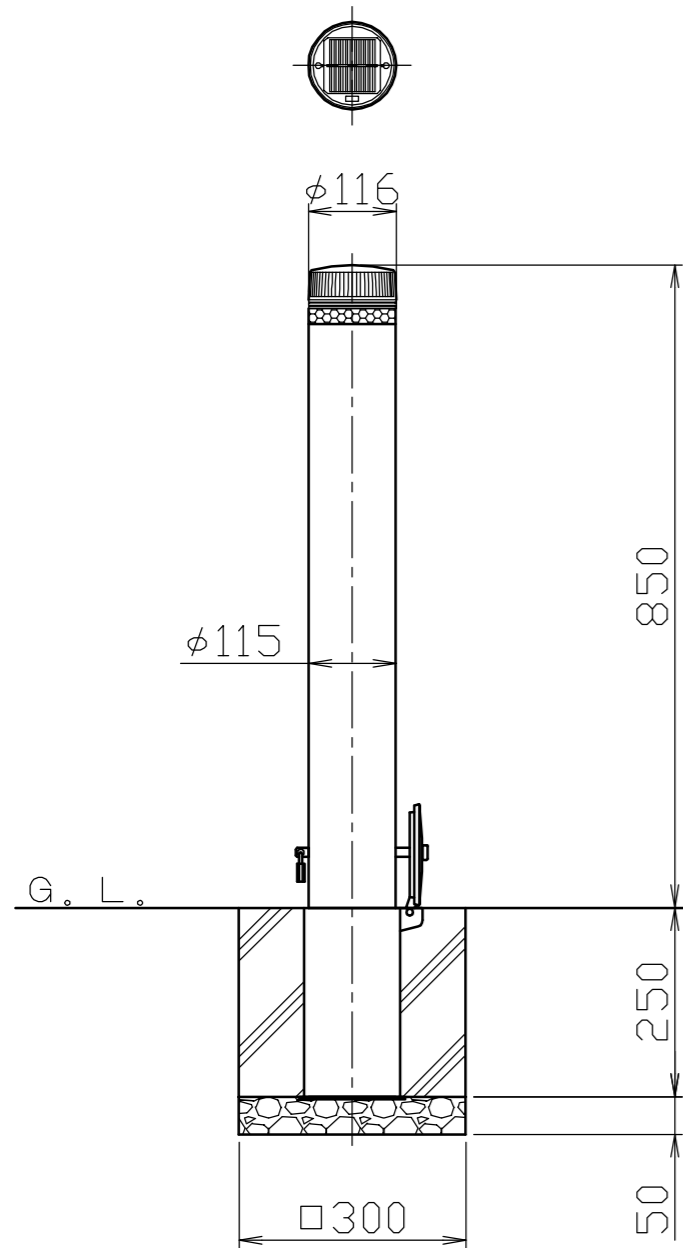
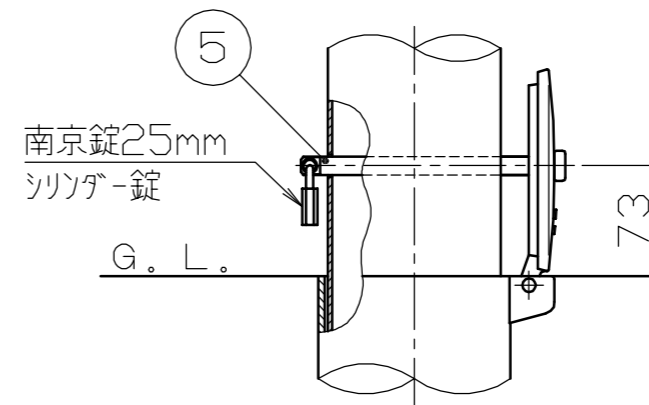


施錠部詳細図

S = 1 / 5



ユニット仕様		
発光部	光源	高輝度LED φ5×4個
	発光タイプ	点滅 90±9回/分
太陽電池	シリコン単結晶セル	
蓄電器	電気二重層コンデンサ	
発光開始照度	200±150lx以下(日没から日の出まで)	
使用温度範囲	-20℃~60℃	
動作時間	連続30時間(満充電時の場合)	
設置場所	年間を通じて日中3~4時間の直射日光がソーラー部分に当たる場所に設置してください。	

色番	LED	本体仕様		
	発光色	色番号	塗装色	高輝度反射テープ
□ R	赤	170	セラミックチタン	白色
□ B	青			

番号	品名	数量	材質	備考
5	ロックピン	1	ステンレス SUS304	φ12
4	差込スリーブ蓋	1	ステンレス鋳物 SCS13	φ134
3	差込スリーブ	1	鋼管 STK400	φ127×t4.5 溶融亜鉛メッキ
2	ソーラーLEDユニット	1	ポリカーボネート PC	φ116×H58
1	本体	1	アルミ合金継目無管 A6061TD-T8	φ115×t3.0 ショットブラスト後、セラミック焼付塗装

株式会社 サンポール SUNPOLE CORPORATION		年月日 DATE	品名 SUBJ. V-230SK-SOL	
承認 APPR.	検図 C.BY	製図 D.BY	尺度 SCALE	図番 DRAWING No.
			1 / 10	DWG A3 SIZE