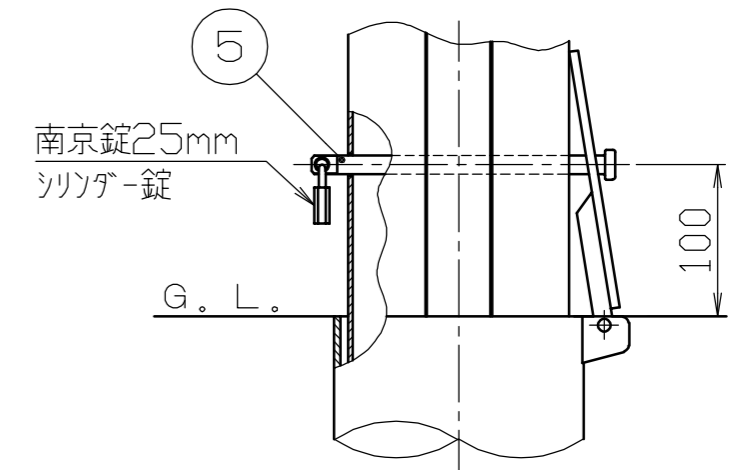


施錠部詳細図

S = 1 / 5



| | |
|-----|-----------|
| 色番号 | 色 |
| 150 | メタリックブラック |

| 番号 | 品名 | 数量 | 材質 | 備考 |
|----|---------|----|----------------------|-----------------------------------|
| 5 | ロックピン | 1 | ステンレス SUS304 | $\phi 12 \times 201L$ |
| 4 | 差込スリーブ蓋 | 1 | ステンレス SUS304 | $\phi 172$ H.L.#240 |
| 3 | 差込スリーブ | 1 | 鋼管 STK400 | $\phi 165.2 \times t 4.5$ 溶融亜鉛メッキ |
| 2 | 本体 | 1 | アルミ合金押出型材 A6005CS-T5 | $\phi 152.5$ 焼付塗装 |
| 1 | ヘッド | 1 | アルミ合金鋳物 AC4C | ショットブラスト後、焼付塗装 |

| | | | | |
|--|---------|---------|----------|---------------------|
| 株式会社 サンポール SUNPOLE CORPORATION | | | 年月日 DATE | 品名 SUBJ. V-214SK |
| 承認 APPR. | 検図 C.BY | 製図 D.BY | 尺度 SCALE | 図番 DRAWING No. |
| | | | 1 / 10 | |
| | | | | DWG A3 SIZE |

2304