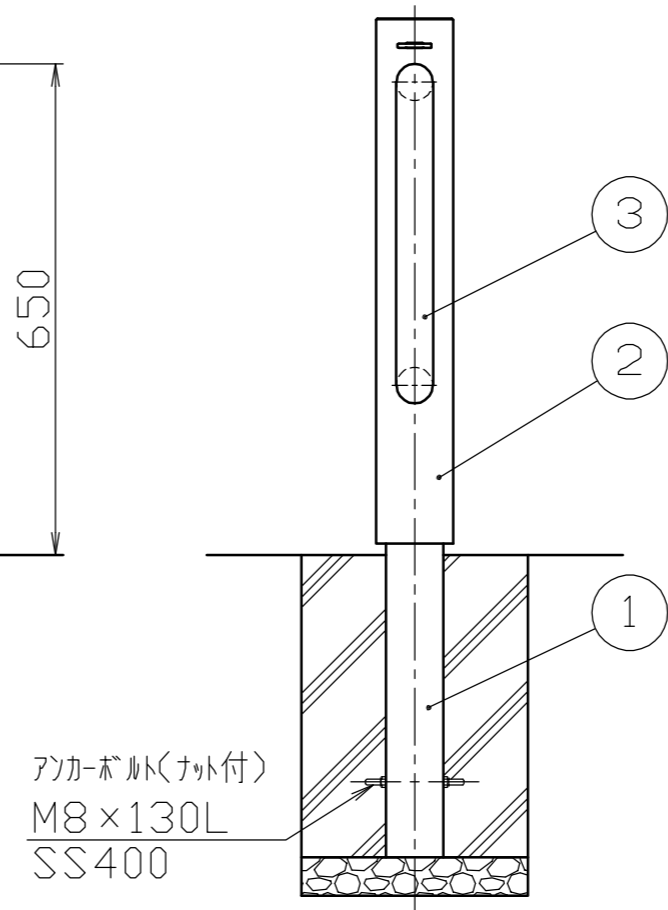
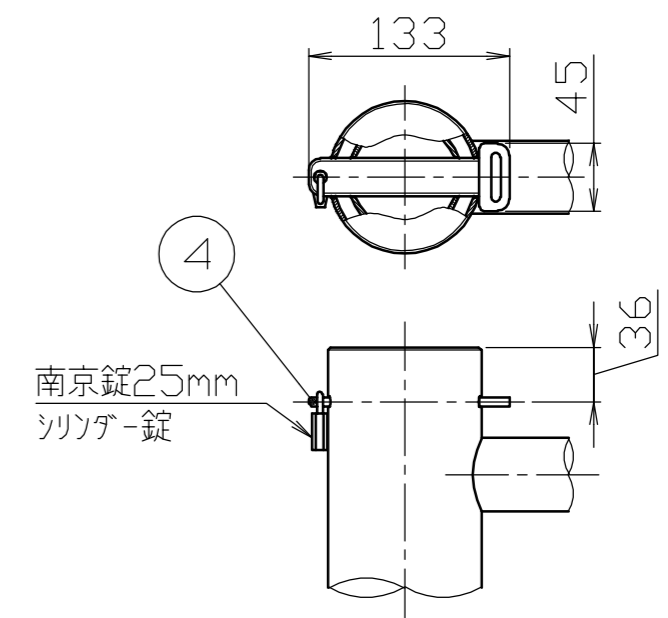
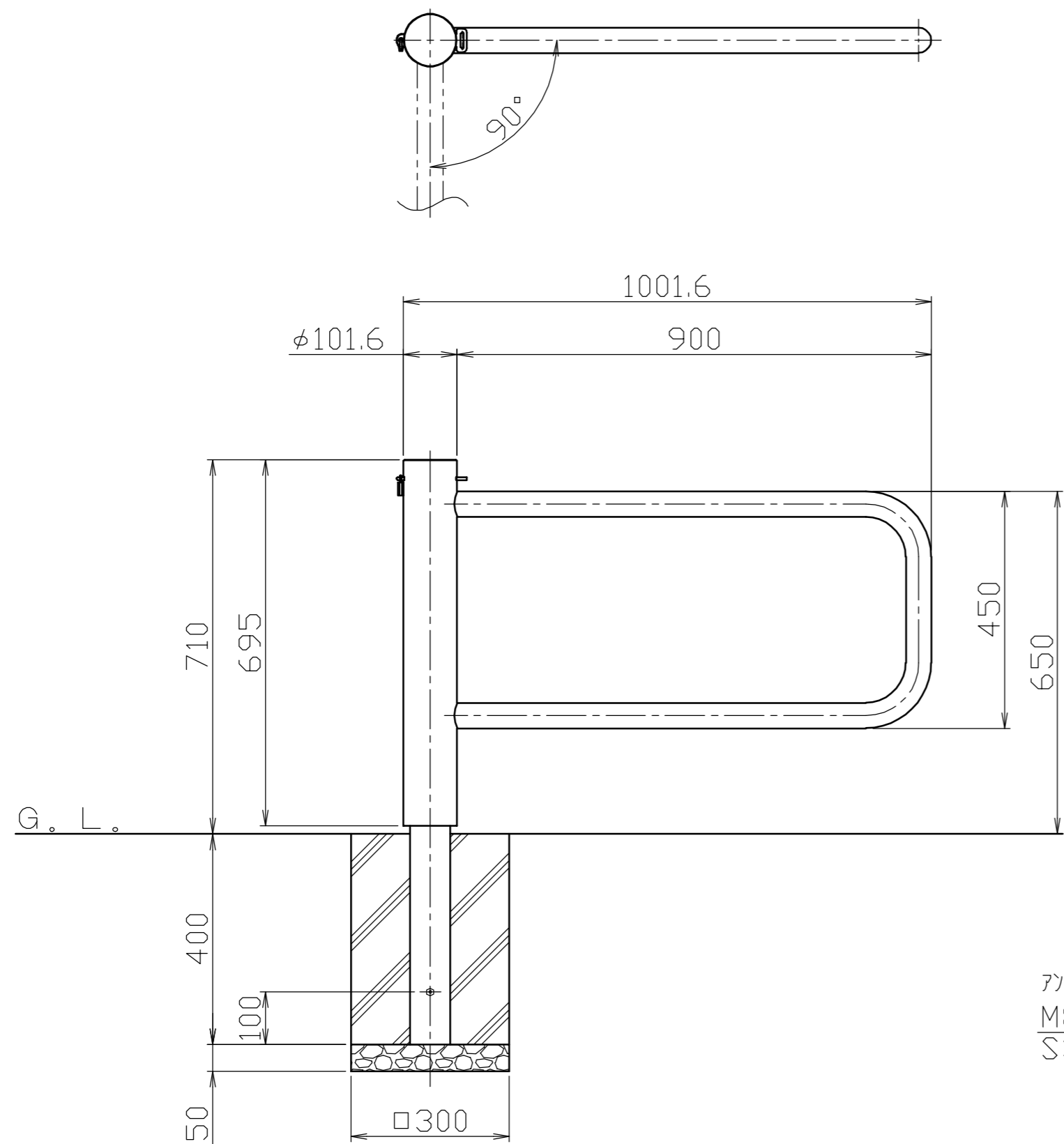


施錠部詳細図

S = 1 / 5



番号	品名	数量	材質	備考
4	ロックプレート	1	ステンレス SUS304	t6.0 H.L.#240
3	スイングアーム	1	ステンレス SUS304	$\phi 48.6 \times t 2.0$ H.L.#240
2	支柱(外側)	1	ステンレス SUS304	$\phi 101.6 \times t 3.0$ H.L.#240
1	支柱(内側)	1	ステンレス SUS304	$\phi 76.3 \times t 3.0$ H.L.#240

株式会社 <b>サンポール</b> SUNPOLE CORPORATION			年月日 DATE	品名 SUBJ.	UDGスイングゲート SWG-100U
承認 APPR.	検図 C.BY	製図 D.BY	尺度 SCALE	図番 DRAWING No.	DWG A2 SIZE
			1 / 10		