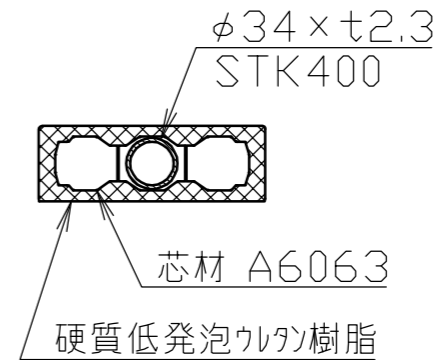


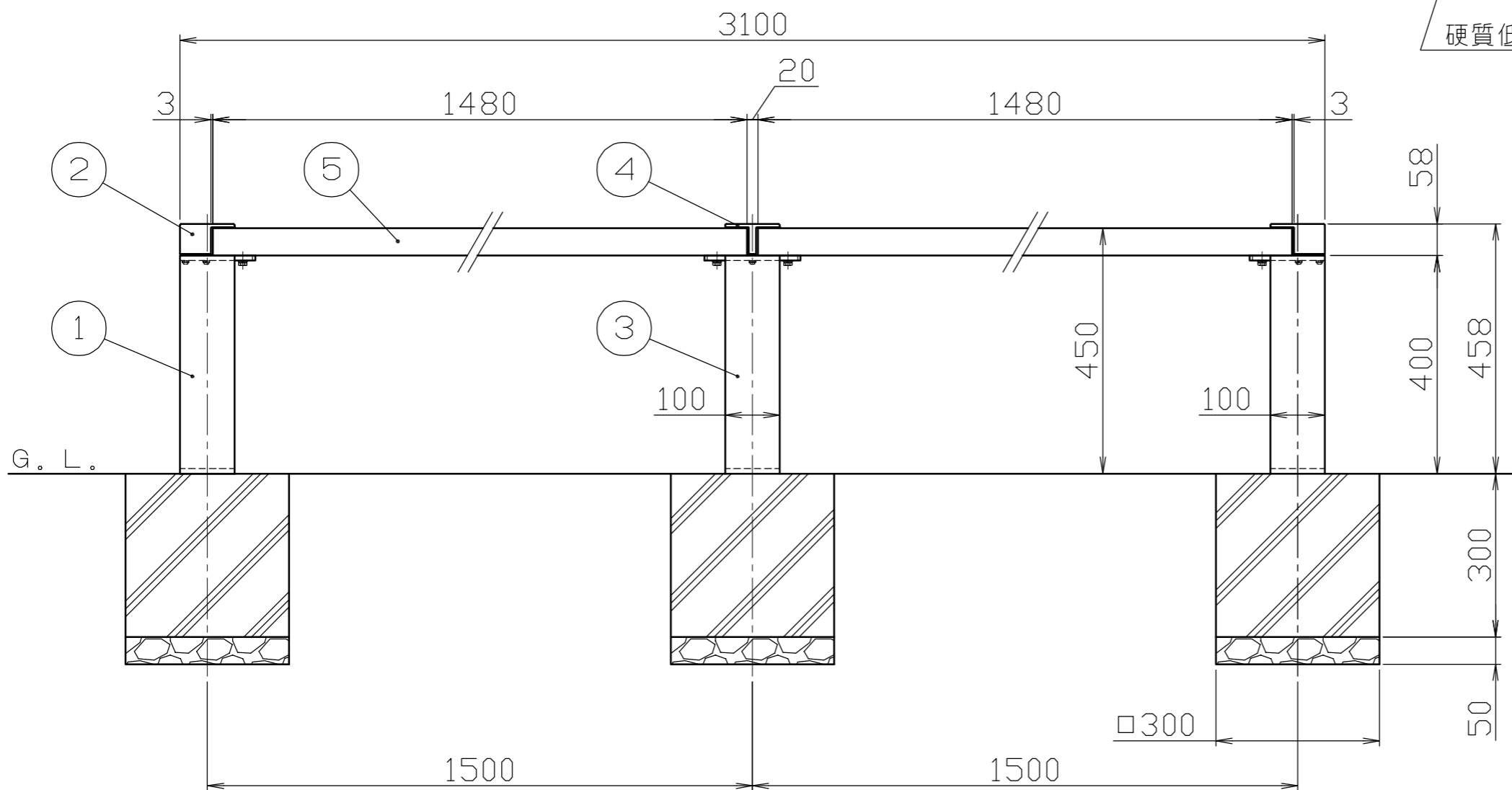
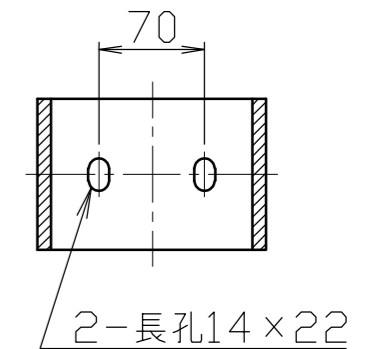
座板断面図

S = 1/5



A-A断面図

S = 1/5



打込式アカ<別途>
2-M12
(頭出寸法25)

座板：木目塗装	
色記号	色
<input type="checkbox"/> KR	唐茶 (からちゃ)
<input type="checkbox"/> HW	椴皮 (ひわだ)
<input type="checkbox"/> KB	古木 (こぼく)

品名	色番号	色
ヘッド	042	マットブラック
支柱		

番号	品名	数量	材質	備考
5	座板	2	硬質低発泡ウレタン樹脂	150x50 木目塗装
4	中間ヘッド	1	アルミ合金鋳物 AC4C	ショットブラスト後、焼付塗装
3	中間支柱	1	スチール SS400	100x9 電気亜鉛メッキ後、焼付塗装
2	端部ヘッド	2	アルミ合金鋳物 AC4C	ショットブラスト後、焼付塗装
1	端部支柱	2	スチール SS400	100x9 電気亜鉛メッキ後、焼付塗装

株式会社 サンポール SUNPOLE CORPORATION			年月日 DATE	品名 SUBJ.	SPE-15B 2スパン連続設置
承認 APPR.	検図 C.BY	製図 D.BY	尺度 SCALE	図番 DRAWING No.	DWG A3 SIZE
			1/10		2604