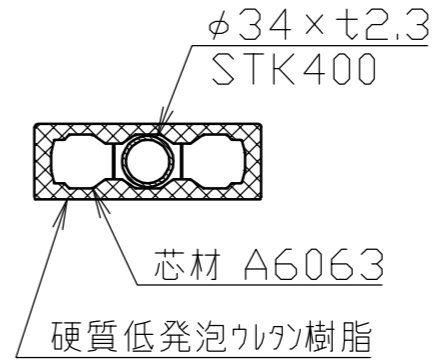


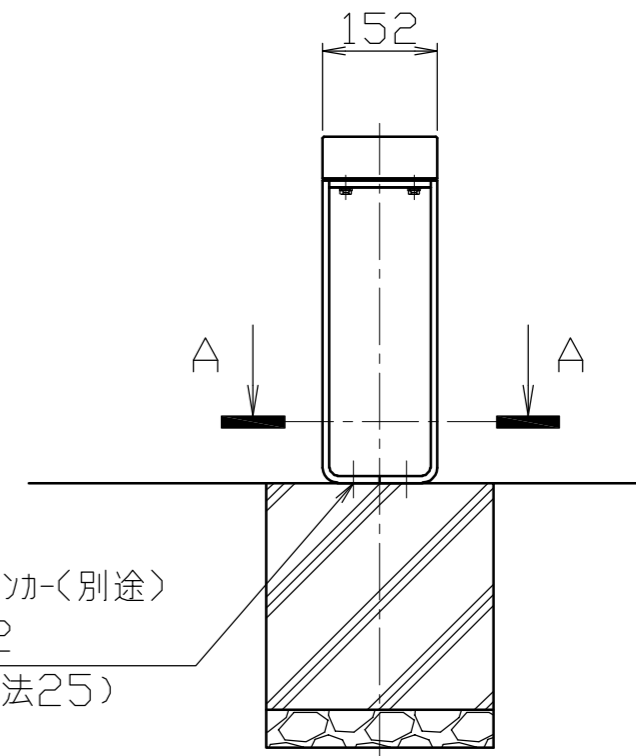
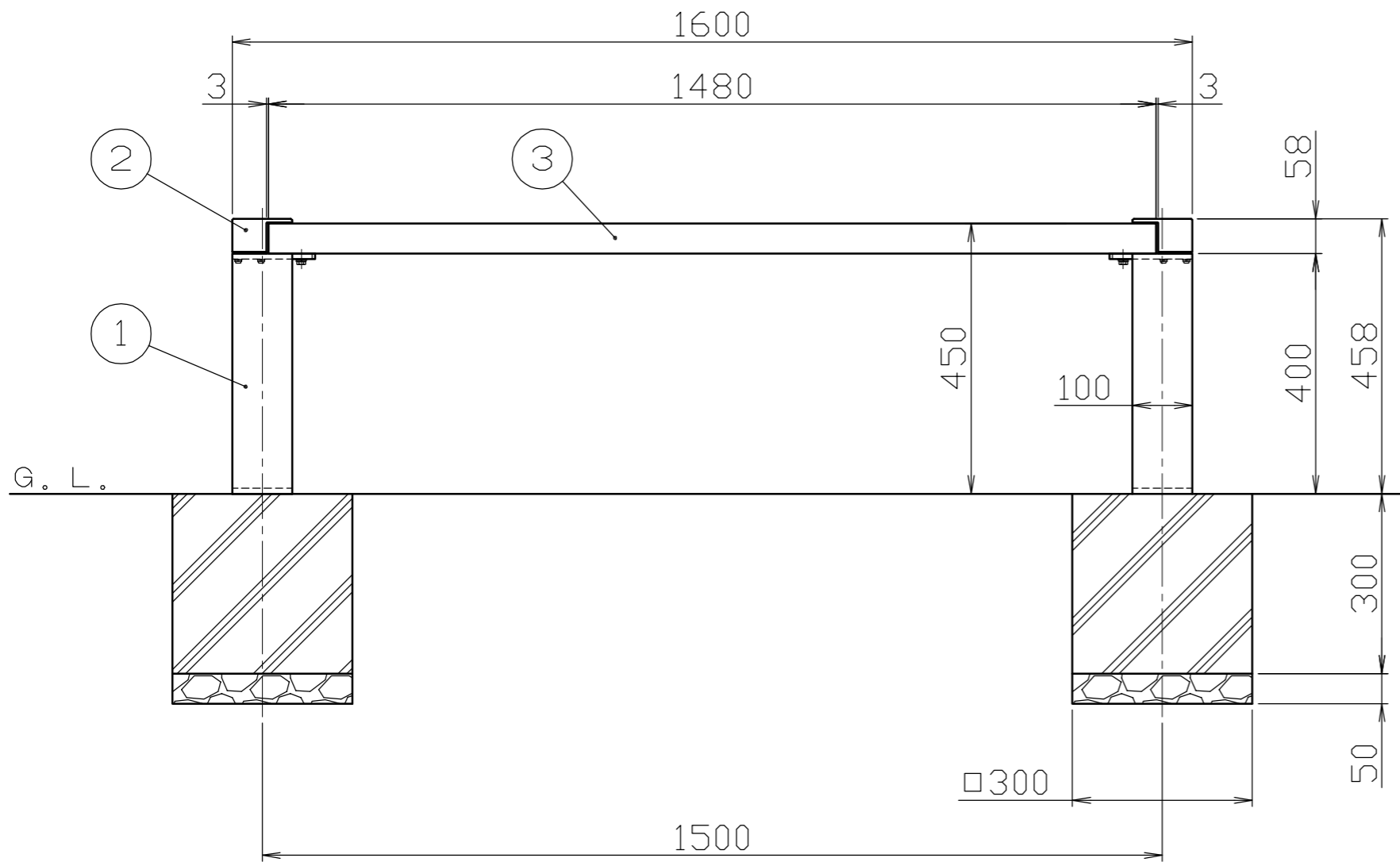
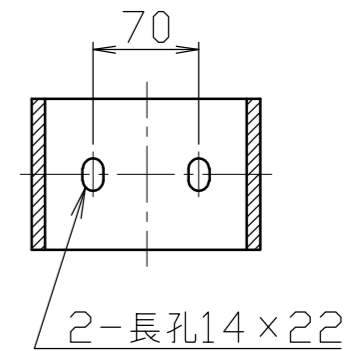
座板断面図

S = 1/5



A-A断面図

S = 1/5



品名	色番号	色
ヘッド	042	マットブラック
支柱		

座板：木目塗装	
色記号	色
□ KR	唐茶 (からちゃ)
□ HW	検皮 (ひわだ)
□ KB	古木 (こぼく)

番号	品名	数量	材質	備考
3	座板	1	硬質低発泡ウレタン樹脂	150×50 木目塗装
2	端部ヘッド	2	アルミ合金鋳物 AC4C	ショットブラスト後、焼付塗装
1	端部支柱	2	スチール SS400	100×t9 電気亜鉛メッキ後、焼付塗装

株式会社 サンポール SUNPOLE CORPORATION			年月日 DATE	品名 SUBJ. SPE-15B-15
承認 APPR.	検図 C.BY	製図 D.BY	尺度 SCALE	図番 DRAWING No.
			1/10	

DWG
A3
SIZE
2604