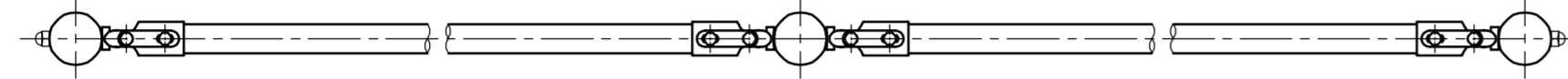
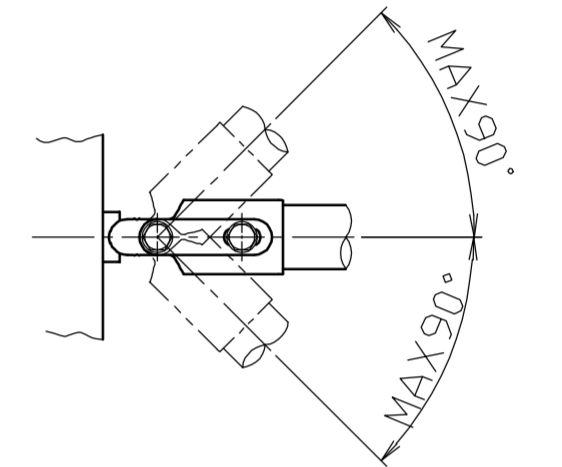
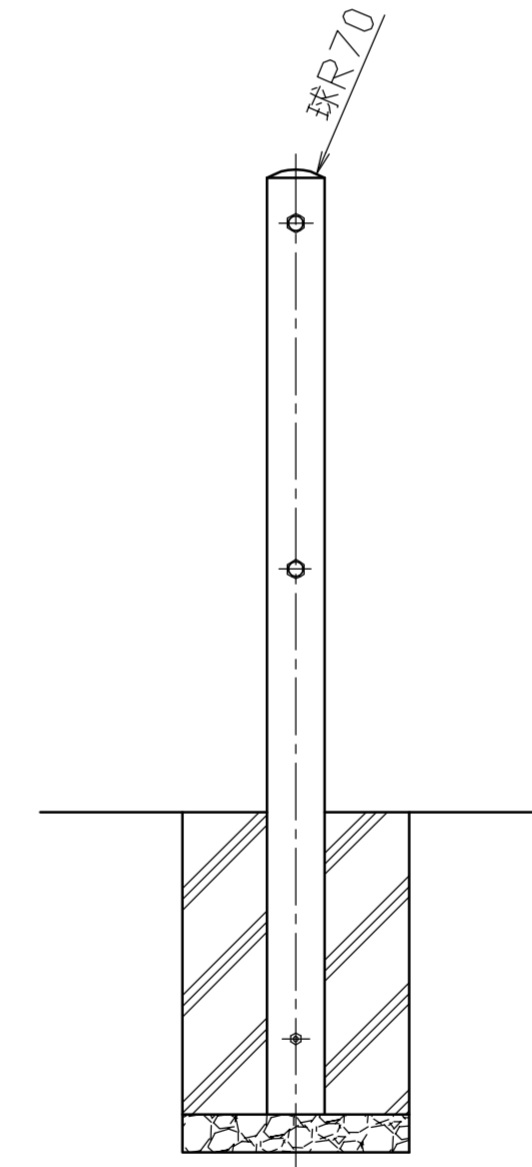
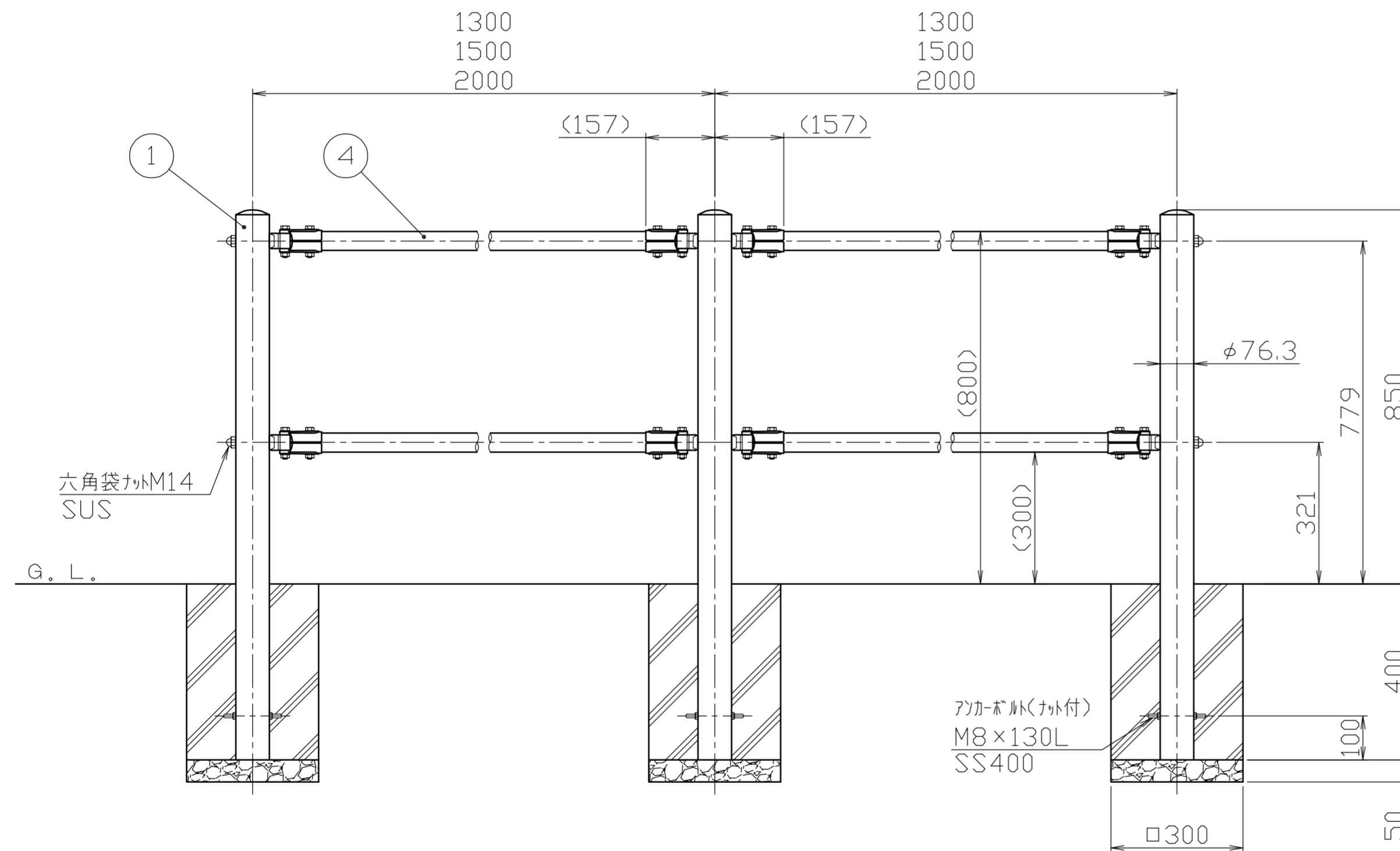
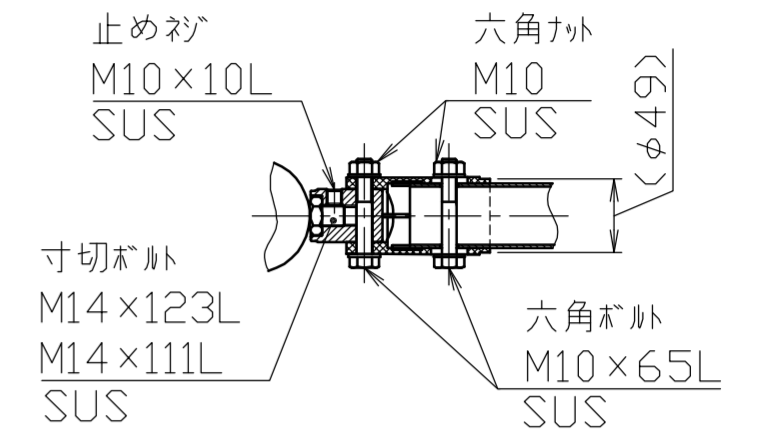


パイプジョイント部詳細図

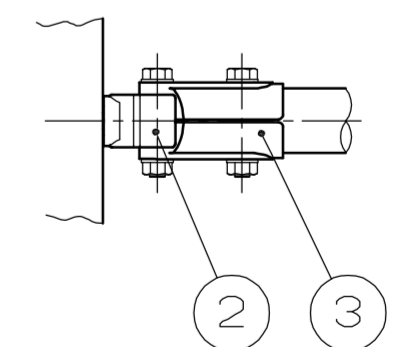
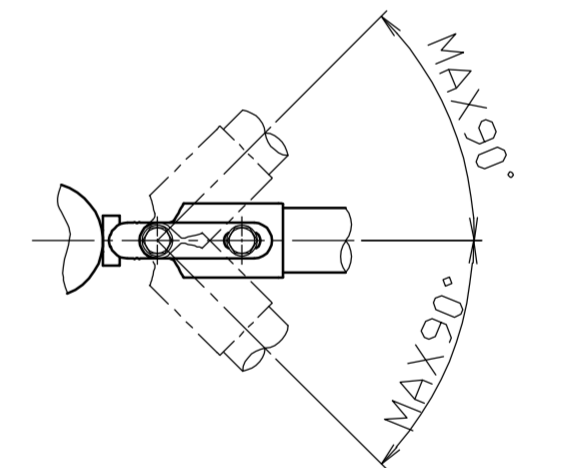
S = 1 / 5



垂直方向自在の場合



水平方向自在の場合



番号	品名	材質	備考	株式会社 サンポール SUNPOLE CORPORATION	年月日 DATE	品名 SUBJ.	図番 DRAWING No.	DWG A2 SIZE
4	横パイプ	ステンレス	SUS304	φ42.7×t2.0		SP-SH8U4-2 2本ビーム式	2604	
3	ジョイントカバー	ステンレス鋳物	SCS13	ショットプラスト仕上				
2	ジョイントボス	ステンレス鋳物	SCS13	ショットプラスト後、電解研磨				
1	パイプ	ステンレス	SUS304	φ76.3×t2.0				
承認 APPR. 検図 C.BY 製図 D.BY				尺度 SCALE	1 / 10			