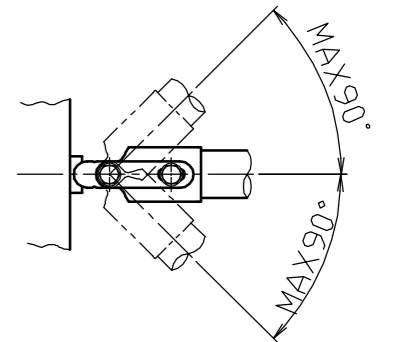
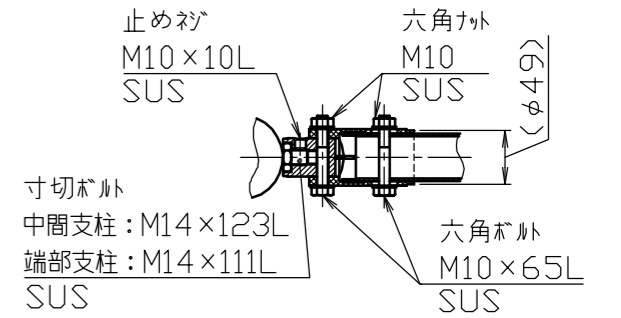


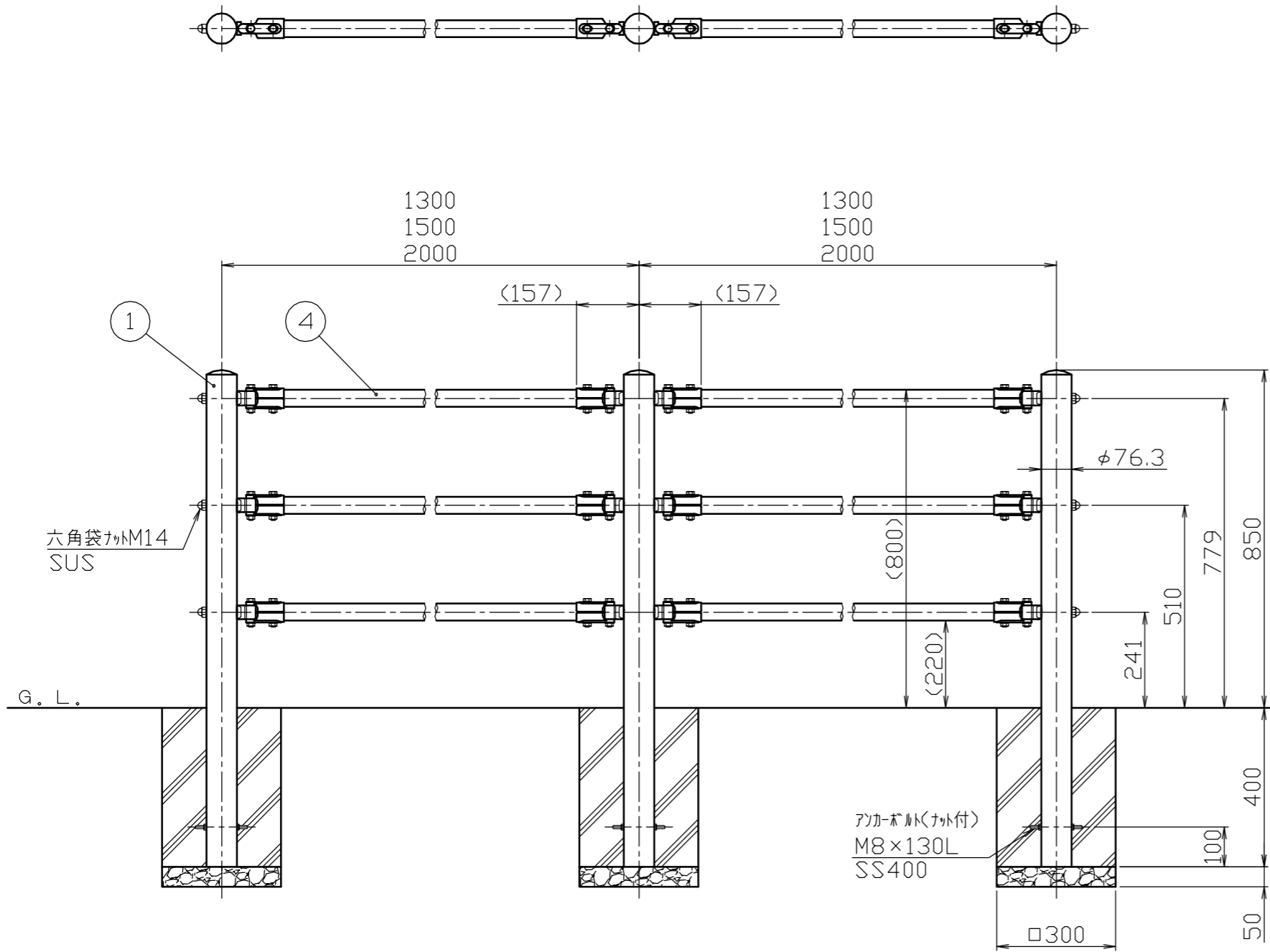
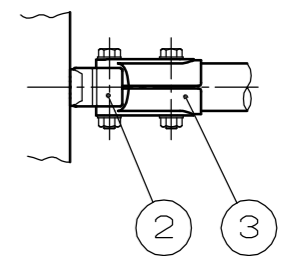
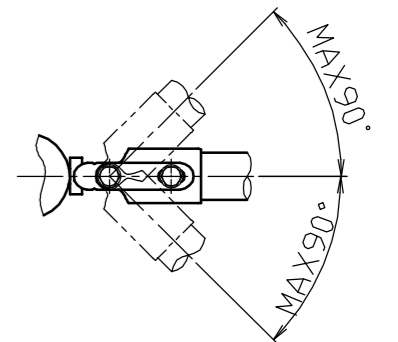
パイプジョイント部詳細図

S=1/5

垂直方向自在の場合



水平方向自在の場合



番号	品名	材質	備考
4	横パイプ	ステンレス SUS304	φ42.7×t2.0 #400
3	ジョイントカバー	ステンレス鋳物 SCS13	ショットブラスト後、電解研磨
2	ジョイントボス	ステンレス鋳物 SCS13	ショットブラスト後、電解研磨
1	パイプ	ステンレス SUS304	φ76.3×t2.0 #400

株式会社 <b>サンポール</b> SUNPOLE CORPORATION		年月日 DATE	品名 SUBJ.	SP-S8U4-3 3本ビーム式
承認 APPR.	検図 C.BY	製図 D.BY	尺度 SCALE	図番 DRAWING NO.
			1/10	
				DWG A2 SIZE