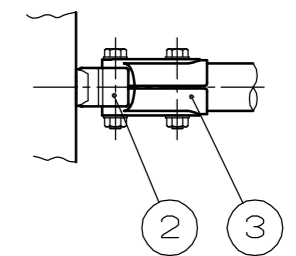
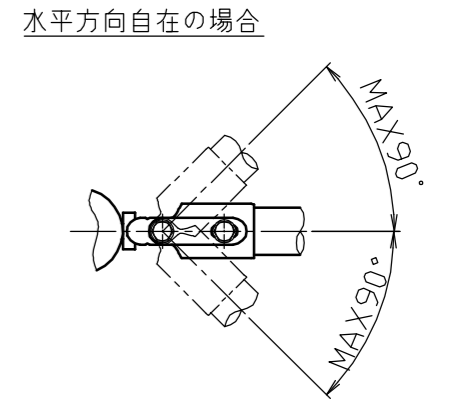
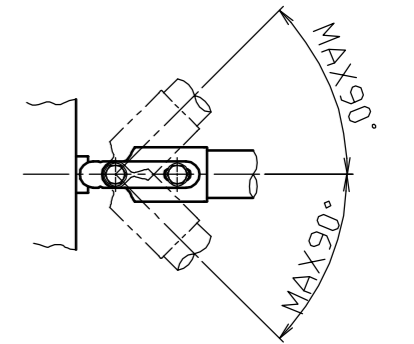
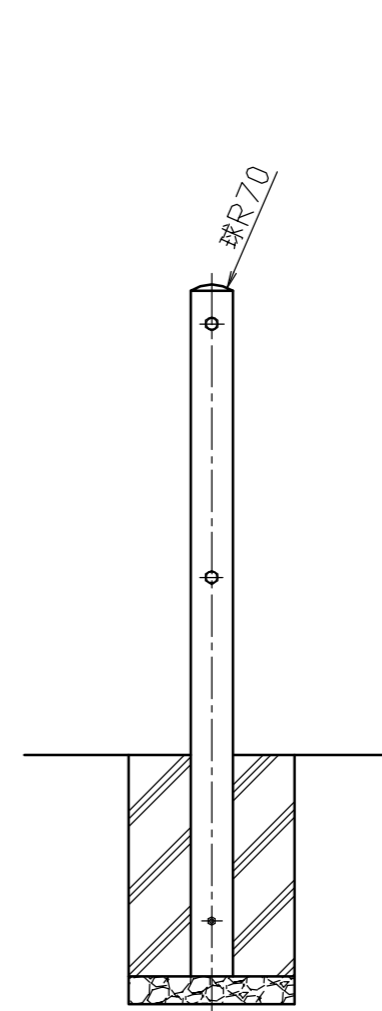
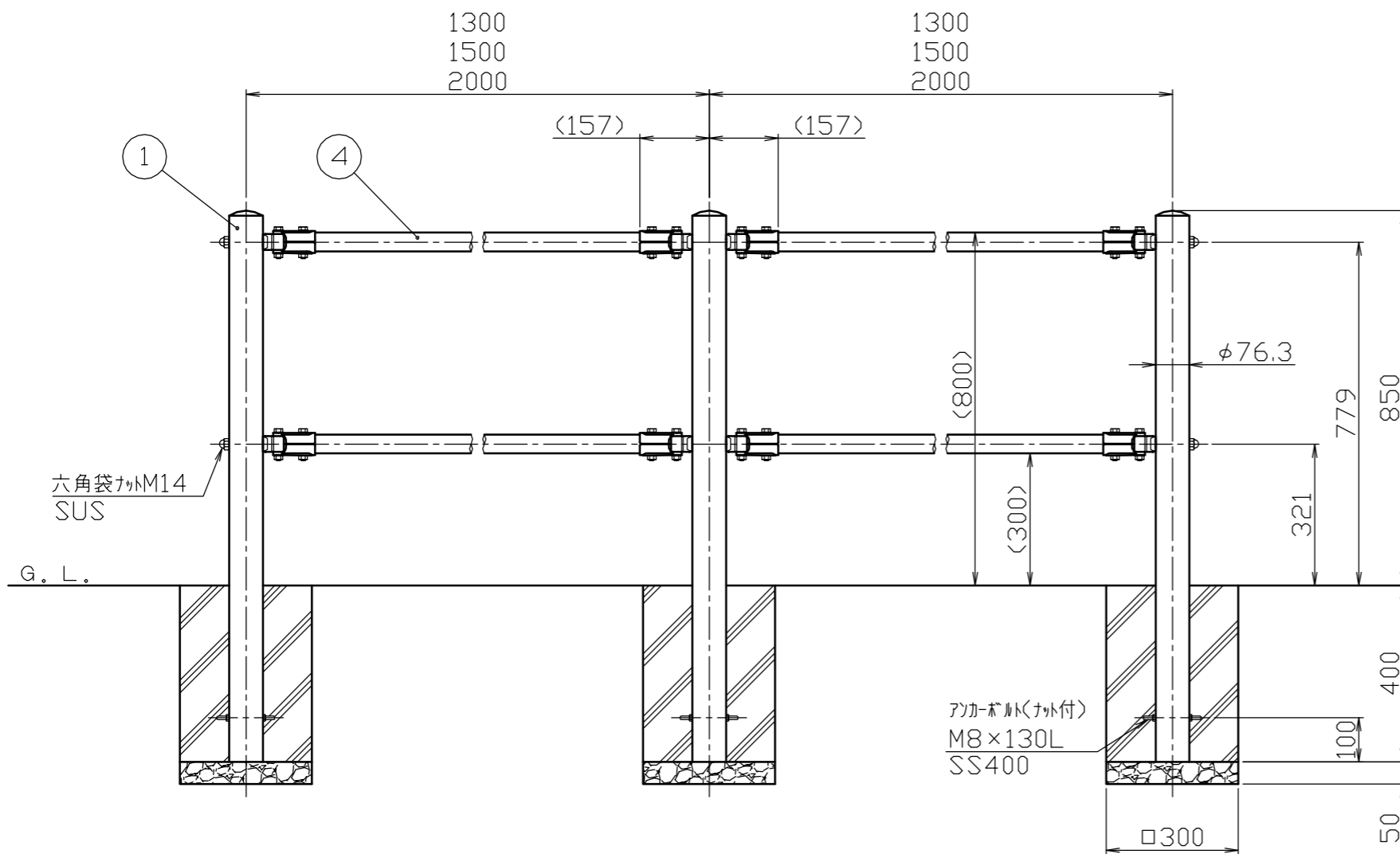
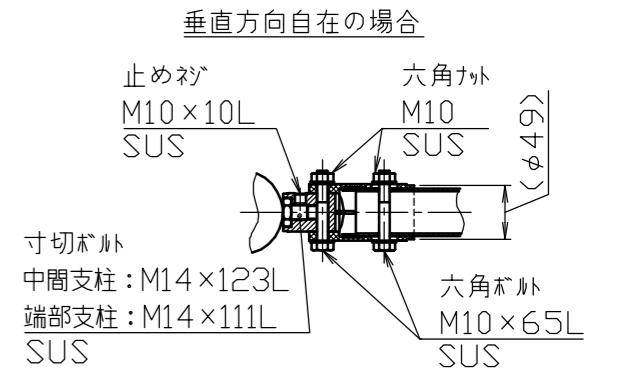
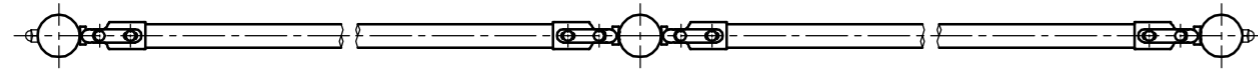


パイプジョイント部詳細図

S=1/5



番号	品名	材質	備考	承認	検図	製図	年月日 DATE	品名 SUBJ.	図番 DRAWING NO.	DWG A2 SIZE
4	横パイプ	ステンレス SUS304	φ42.7×t2.0 #400					SP-S8U4-2		
3	ジョイントカバー	ステンレス鋳物 SCS13						2本ビーム式		
2	ジョイントボス	ステンレス鋳物 SCS13								
1	パイプ	ステンレス SUS304	φ76.3×t2.0 #400							
							1/10			