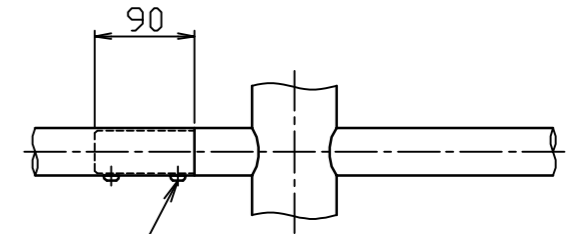
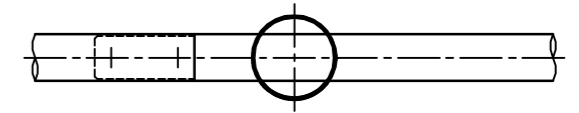
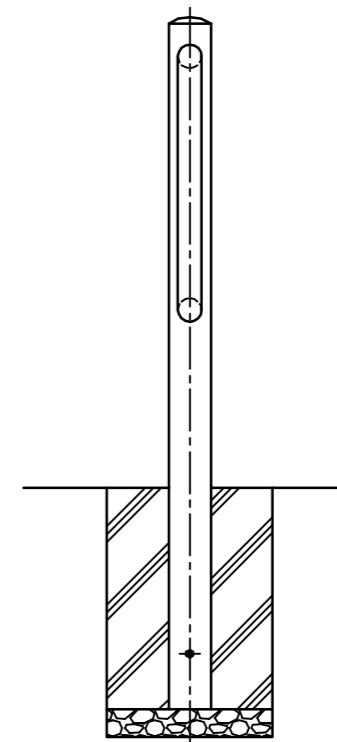
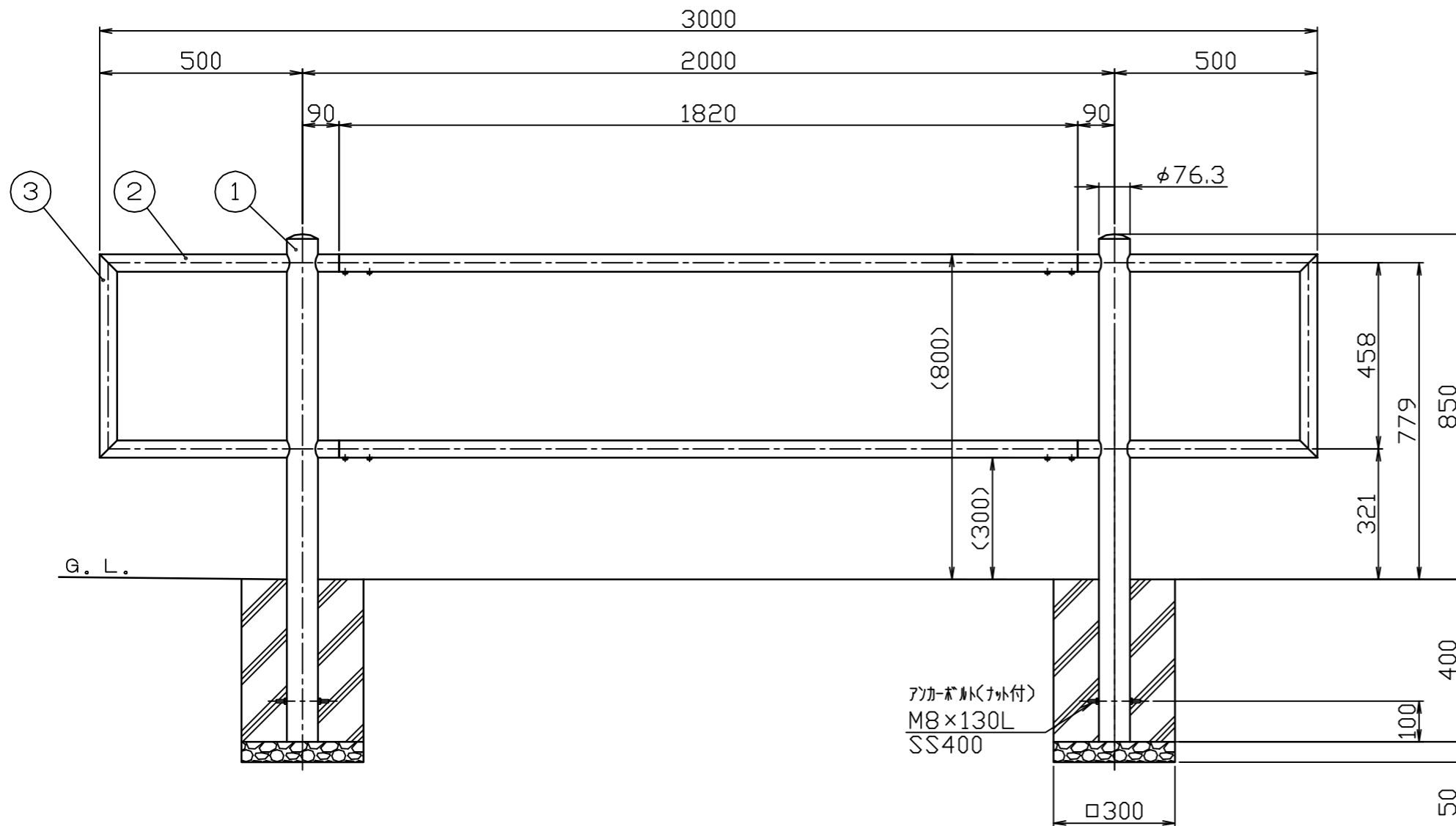
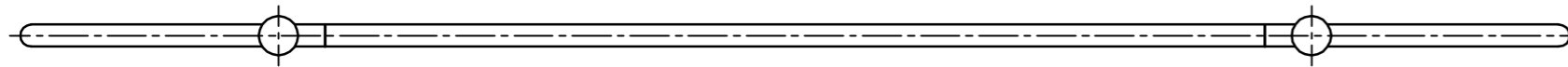


パイプジョイント部詳細図

S=1/5



2-M8
六角穴付ボルト



株式会社 サンホール SUNPOLE CORPORATION					年月日 DATE	品名 SUBJ.	SP-S8U30-2 2本ビーム式	
3	縦パイプ	ステンレス	SUS304	φ42.7×t2.0	#400	承認 APPR. 検図 C. BY 製図 D. BY	尺度 SCALE	図番 DRAWING No.
2	横パイプ	ステンレス	SUS304	φ42.7×t2.0	#400			
1	パイプ	ステンレス	SUS304	φ76.3×t2.0	#400			
番号	品名	材	質	備考		1 / 10		