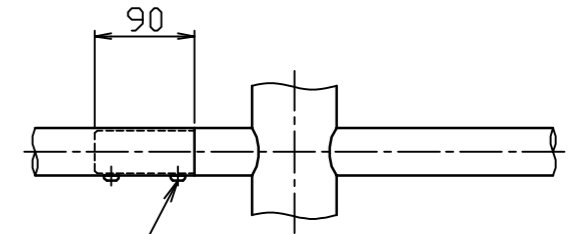
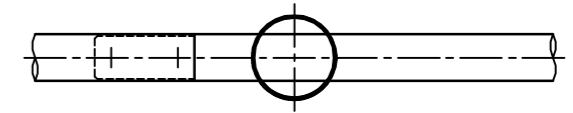


パイプジョイント部詳細図

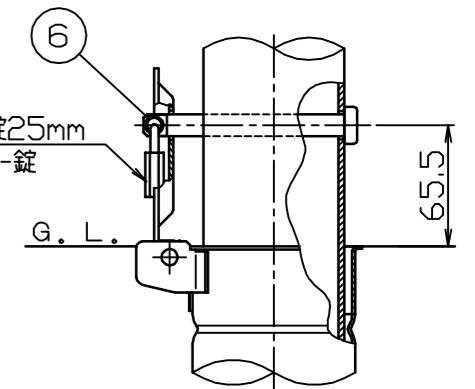
S=1/5



2-M8
六角穴付ボルトナット

施錠部詳細図

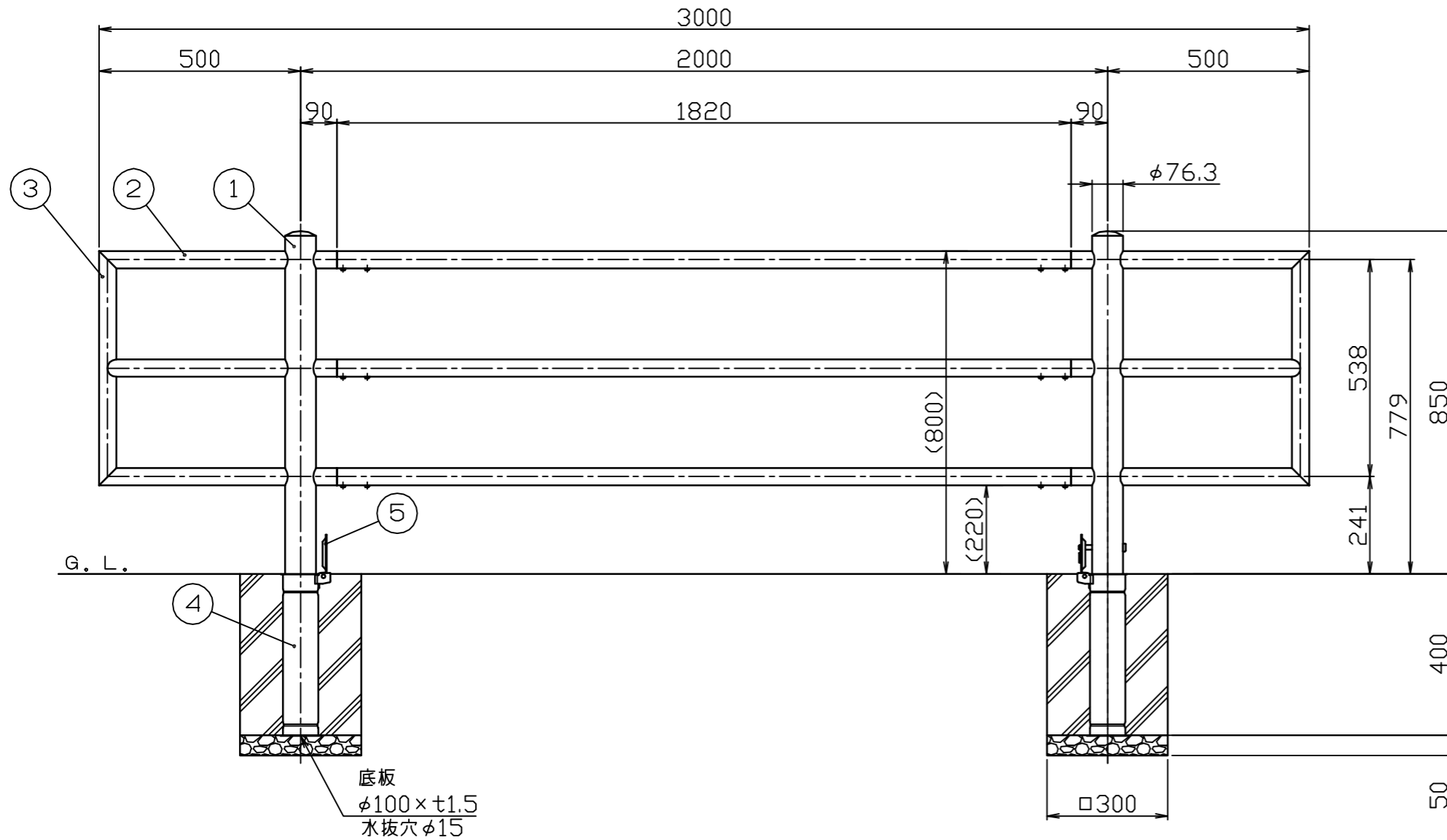
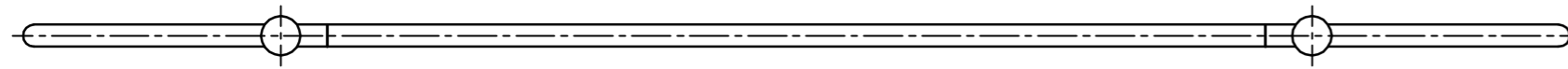
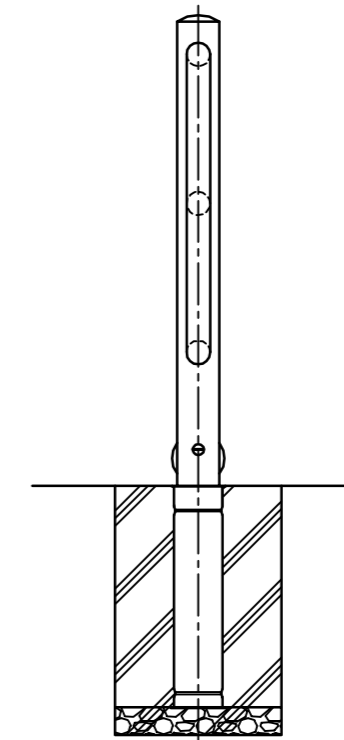
S=1/3



南京錠25mm
シリンダ-錠

G. L.

65.5



番号	品名	材	質	備	考
6	ロックピン	ステンレス	SUS304	$\phi 12 \times 116L$	
5	差込スリーブ蓋	ステンレス	SUS430	$\phi 94 \times t2.5$	
4	差込スリーブ	ステンレス	SUS430	$\phi 87.9 \times t1.5$ (最少内径 $\phi 79.9$)	
3	縦パイプ	ステンレス	SUS304	$\phi 42.7 \times t2.0$	#400
2	横パイプ	ステンレス	SUS304	$\phi 42.7 \times t2.0$	#400
1	パイプ	ステンレス	SUS304	$\phi 76.3 \times t2.0$	#400

株式会社 サンホール SUNPOLE CORPORATION	年月日 DATE	品名 SUBJ.	SP-S8SK30-3 3本ビーム式	DWG A2 SIZE
	承認 APPR.	検図 C.BY	製図 D.BY	
尺度 SCALE			1/10	2304