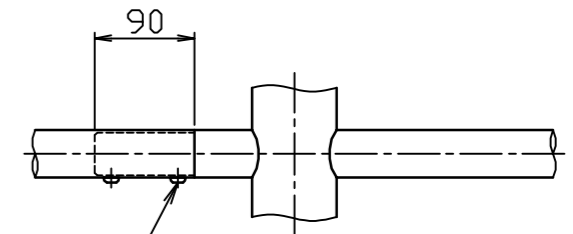
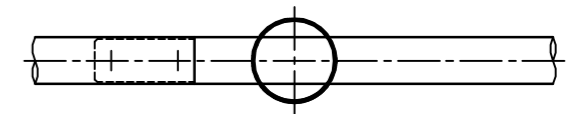


パイプジョイント部詳細図

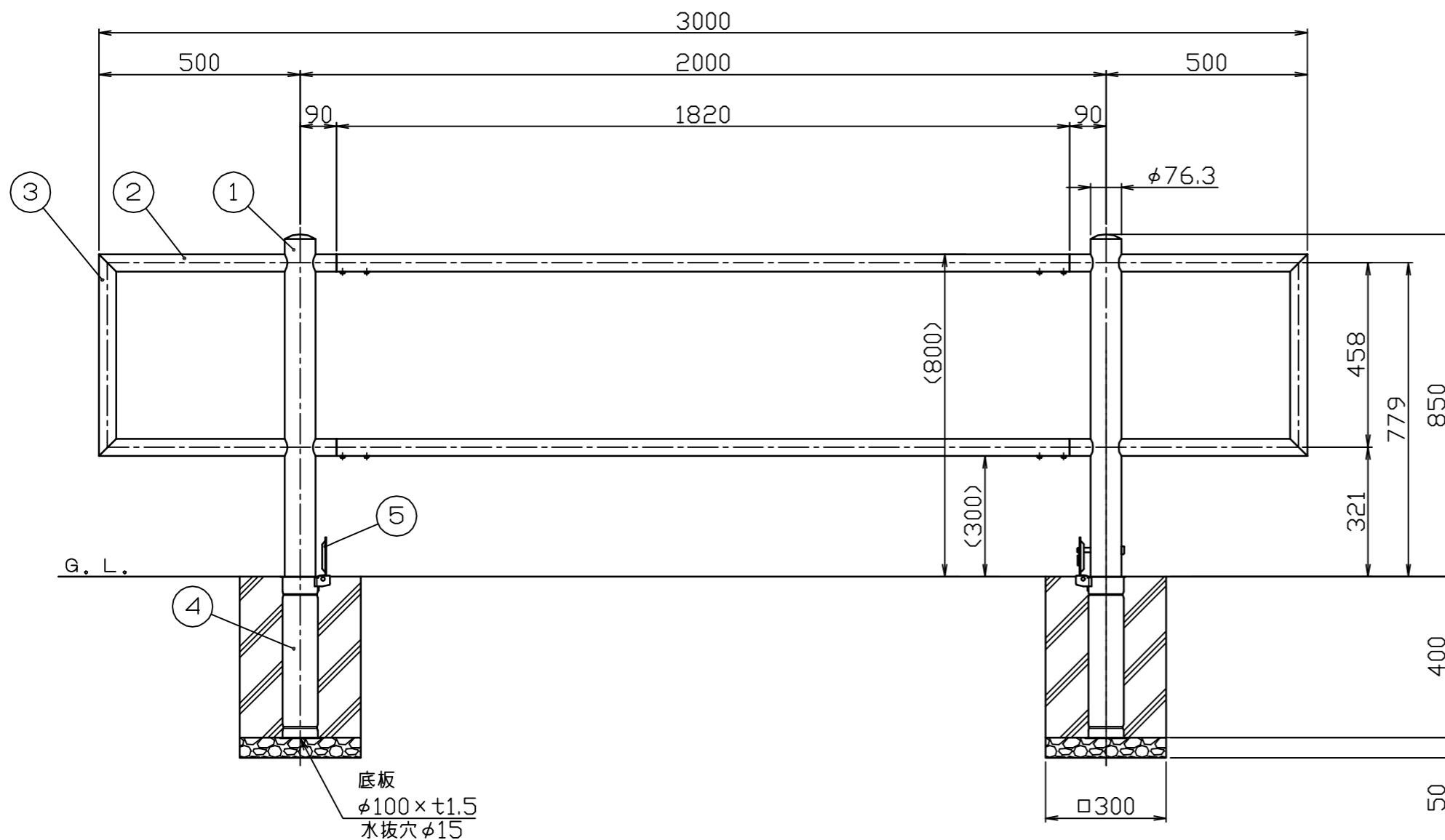
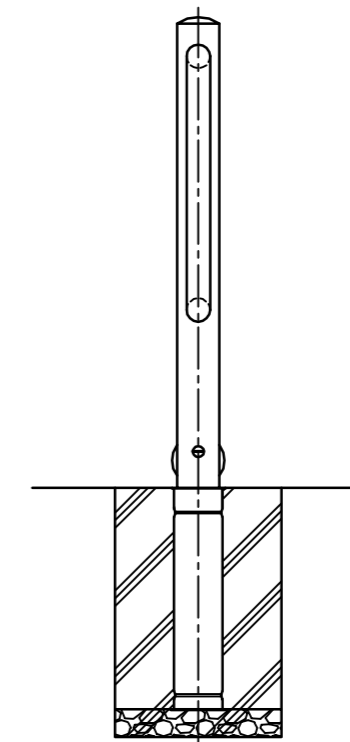
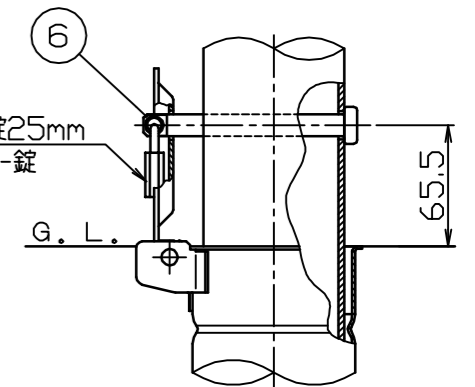
S=1/5



2-M8
六角穴付ボルトナット

施錠部詳細図

S=1/3



6	ロックピン	ステンレス	SUS304	φ12×116L	
5	差込スリーブ蓋	ステンレス	SUS430	φ94×t2.5	
4	差込スリーブ	ステンレス	SUS430	φ87.9×t1.5 (最少内径φ79.9)	
3	縦パイプ	ステンレス	SUS304	φ42.7×t2.0	#400
2	横パイプ	ステンレス	SUS304	φ42.7×t2.0	#400
1	パイプ	ステンレス	SUS304	φ76.3×t2.0	#400
番号	品名	材	質	備	考

株式会社 SUNPOLE CORPORATION	年月日 DATE	品名 SUBJ.	SP-S8SK30-2 2本ビーム式	DWG A2 SIZE
	承認 APPR.	検図 C.BY	製図 D.BY	
	1/10			2304