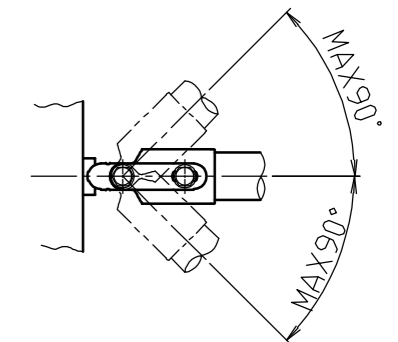
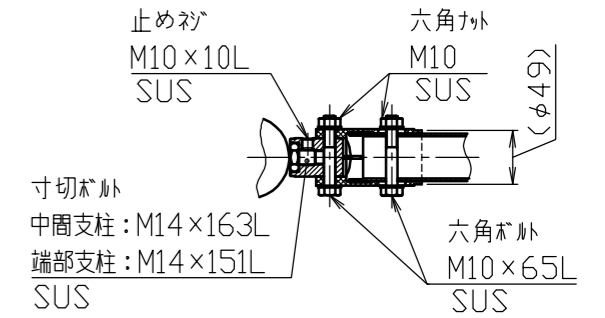
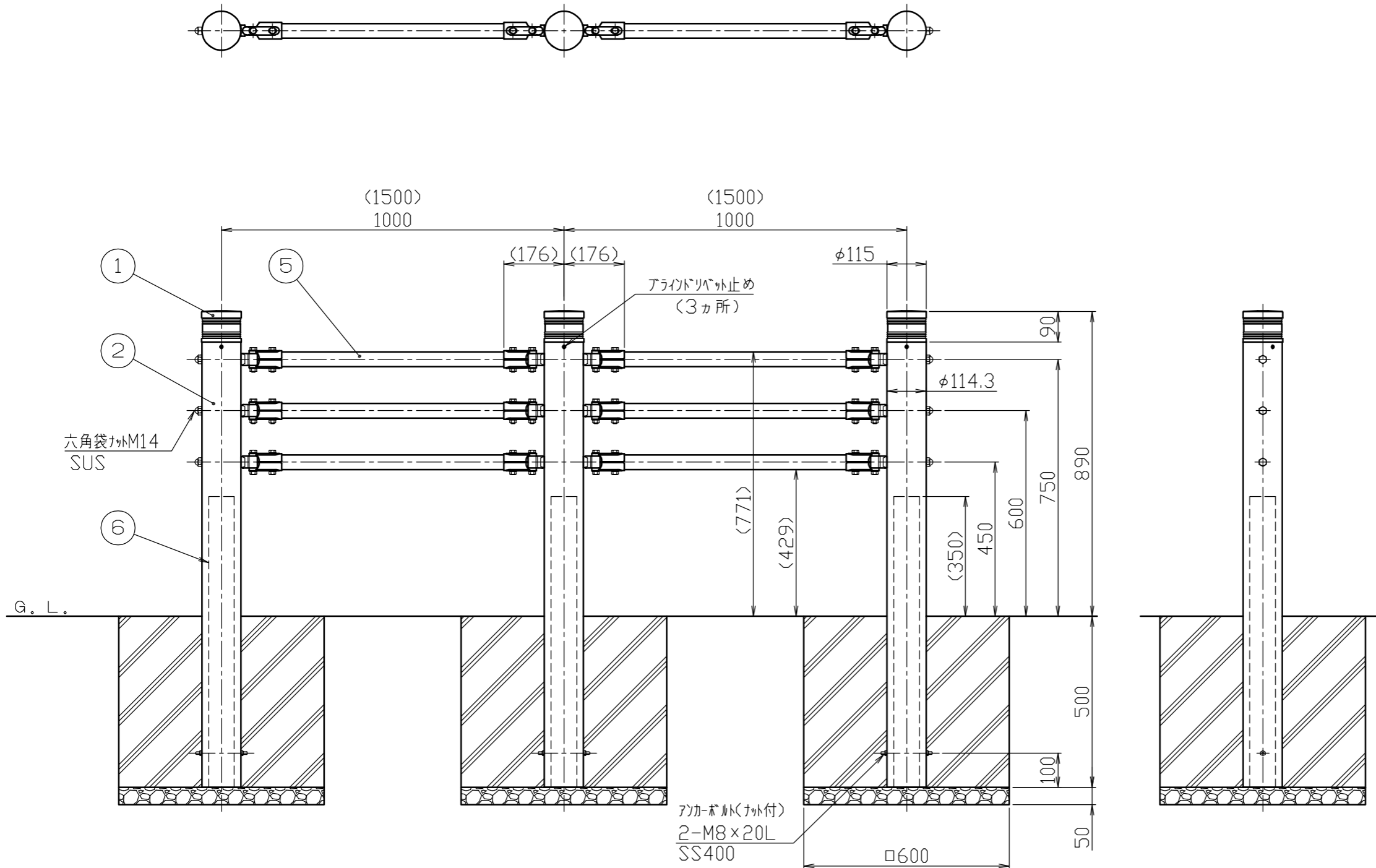
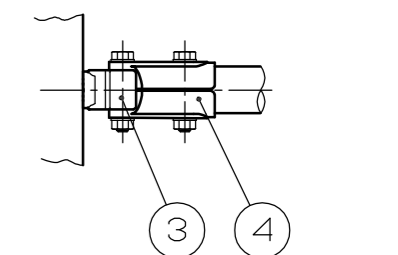
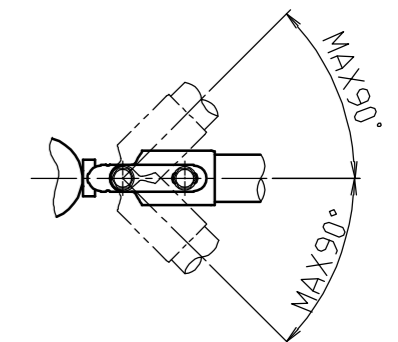


垂直方向自在の場合



水平方向自在の場合



色番号	色	日塗工No
112	ダークグレー	日塗工 EN-30近似色

6	インパクトスリーブ850L	スチール	STKR400	カチオン電着塗装
5	横パイプ	鋼管	STK400	亜鉛メッキ鋼管、焼付塗装
4	ジョイントカバー	ステンレス铸件	SCS13	ショットブラスト後、焼付塗装
3	ジョイントボス	ステンレス铸件	SCS13	ショットブラスト後、焼付塗装
2	支柱	鋼管	STK400	φ114.3×t4.5 亜鉛メッキ鋼管、焼付塗装
1	ヘッド	アルミ合金铸件	AC4C	ショットブラスト後、焼付塗装
番号	品名	材	質	備考

株式会社 SUNPOLE CORPORATION	年月日 DATE	品名 SUBJ.	SP-F360U5-3-1MB 3本ベーム式	DWG A2 SIZE
	承認 APPR.	検図 C.BY	製図 D.BY	
				1 / 10
図 番 DRAWING No.				2304