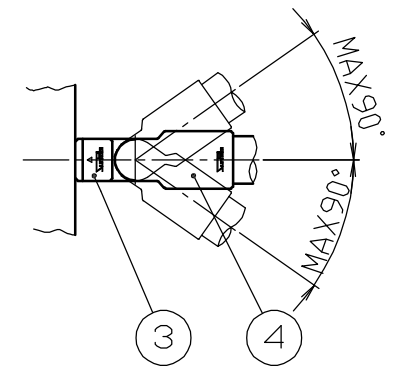
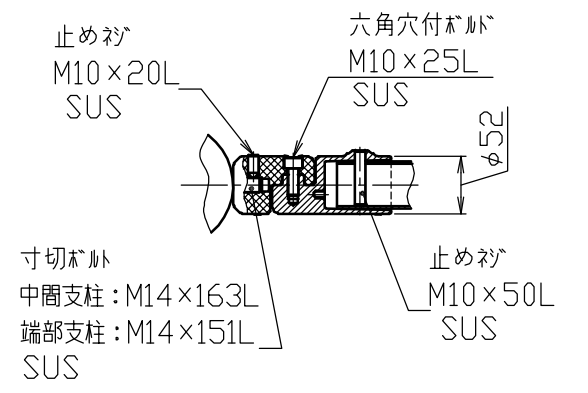


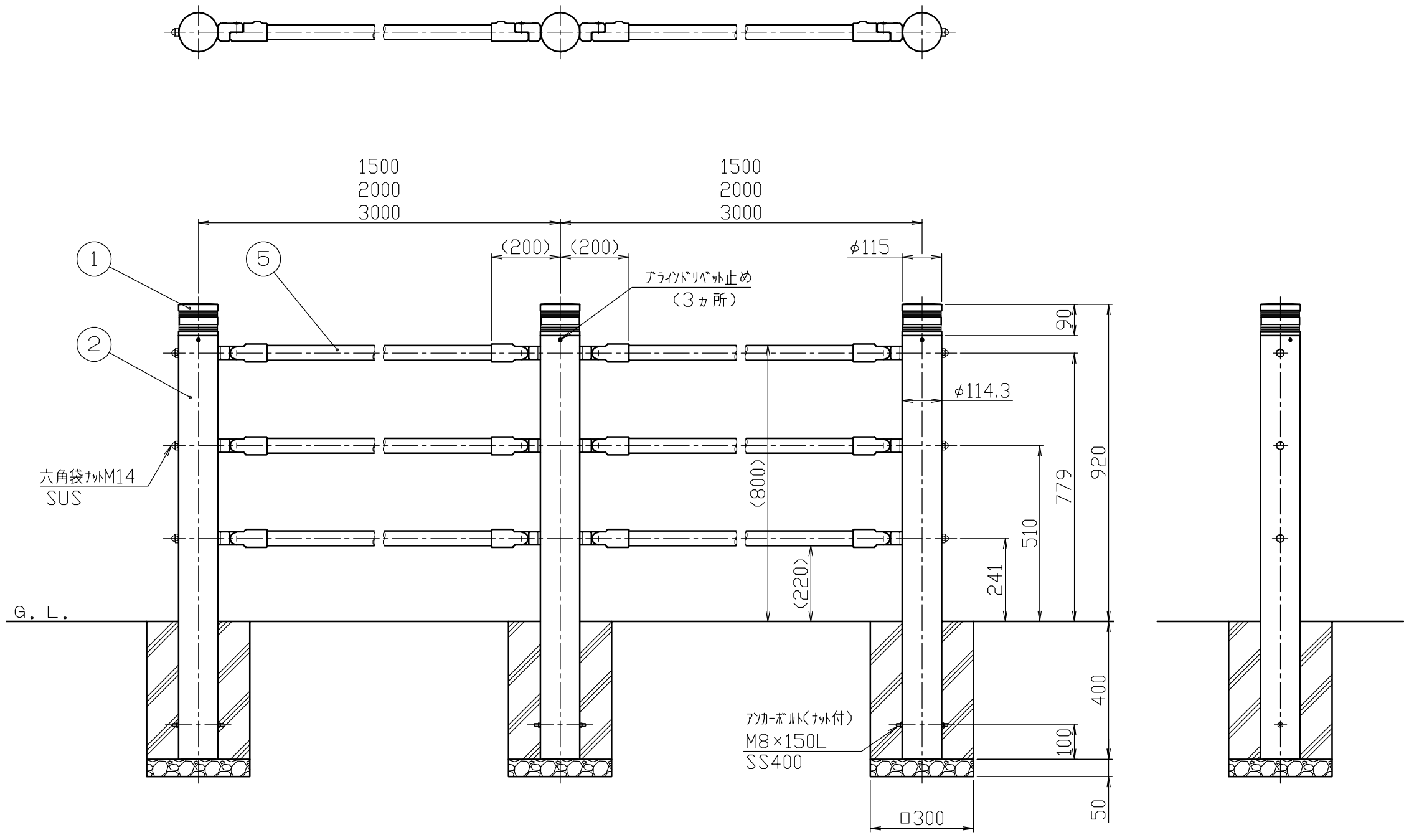
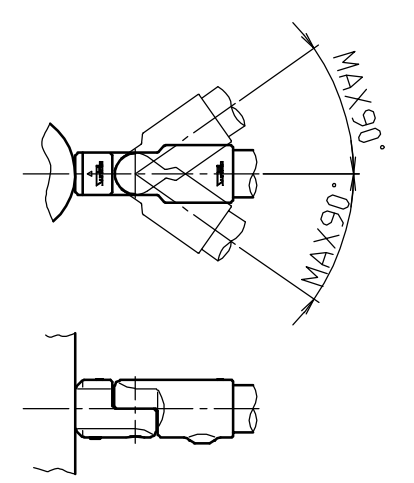
パイプジョイント部詳細図

S=1/5

垂直方向自在の場合



水平方向自在の場合



色番号	色	日塗工No
112	ダークグレー	日塗工 EN-30近似色

5	横パイプ	鋼管	STK400	φ42.7×t2.3	亜鉛メッキ鋼管、焼付塗装
4	ビームジョイント	アルミ合金ダイカスト	ADC12	φ52×107.5L	焼付塗装
3	ジョイントボス	アルミ合金ダイカスト	ADC12	φ52×73L	焼付塗装
2	支柱	鋼管	STK400	φ114.3×t4.5	亜鉛メッキ鋼管、焼付塗装
1	ヘッド	アルミ合金鋳物	AC4C		ショットブラスト後、焼付塗装
番号	品名	材質			備考

株式会社 サンポール SUNPOLE CORPORATION		年月日 DATE	品名 SUBJ.	SP-F360U-3 3本ビーム式	DWG A2 SIZE
承認 APPR.	検図 C.BY	製図 D.BY	尺度 SCALE	図番 DRAWING No.	
			1/10		