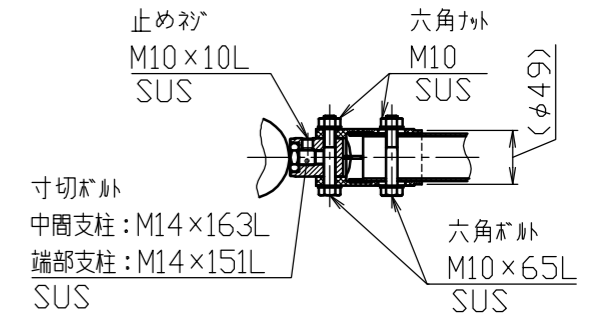
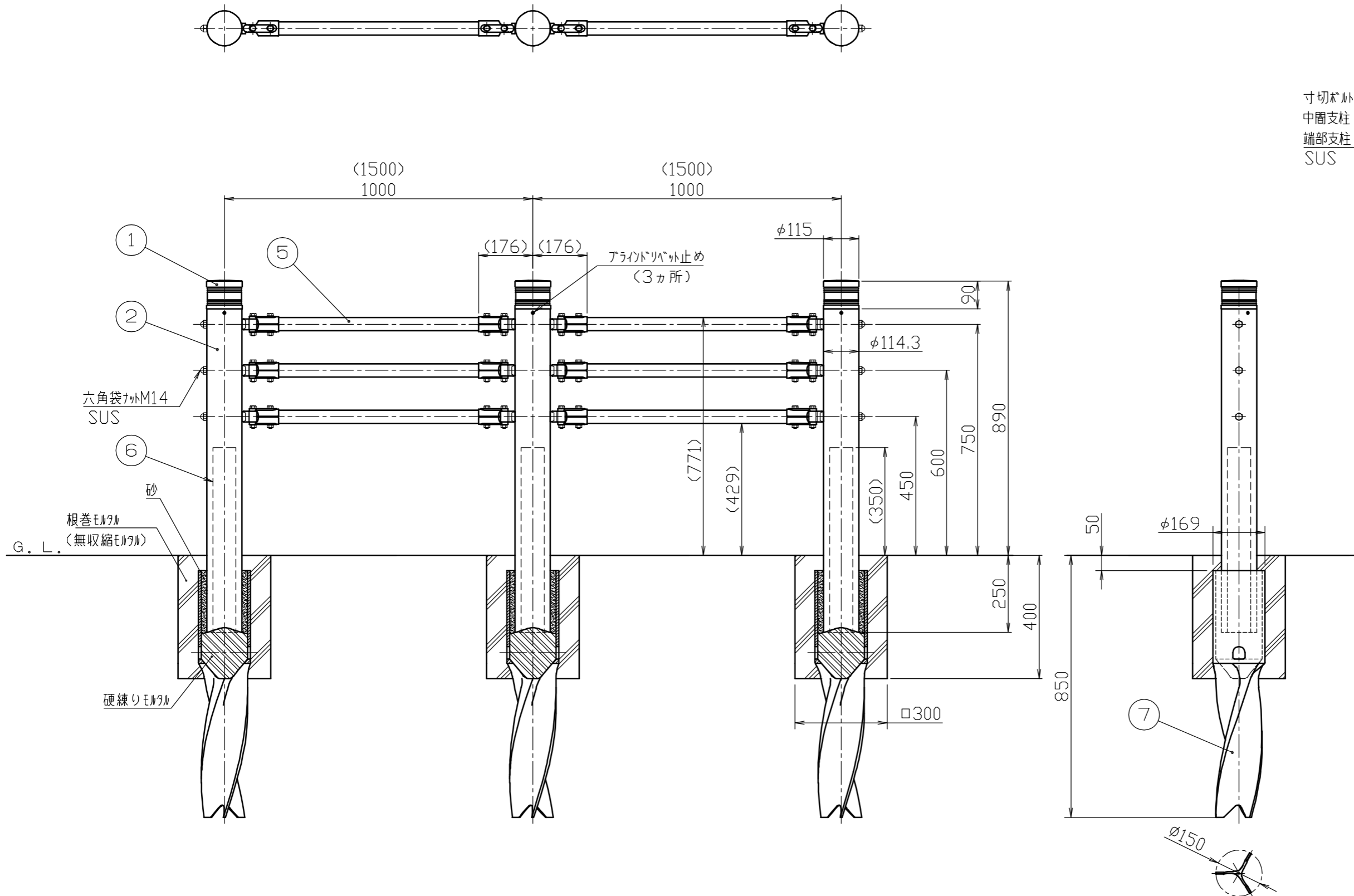
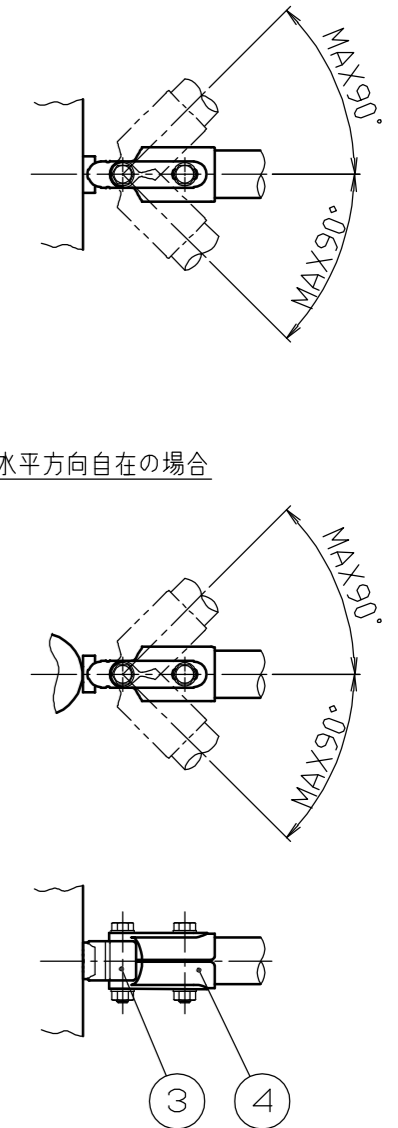


垂直方向自在の場合



水平方向自在の場合



色番号	色	日塗工No
112	ダークグレー	日塗工 EN-30 近似色

番号	品名	材質	備考
7	ヒノダクパイルS150	铸铁	FCD600 カチオン電着塗装
6	インパクトスリーブ600L	スチール	STKR400 カチオン電着塗装
5	横パイプ	鋼管	STK400 φ42.7×t2.3 亜鉛メッキ鋼管、焼付塗装
4	ジョイントカバー	ステンレス铸件	SCS13 ショットブラスト後、焼付塗装
3	ジョイントボス	ステンレス铸件	SCS13 ショットブラスト後、焼付塗装
2	支柱	鋼管	STK400 φ114.3×t4.5 亜鉛メッキ鋼管、焼付塗装
1	ヘッド	アルミ合金铸件	AC4C ショットブラスト後、焼付塗装

株式会社 <b>サンポール</b> SUNPOLE CORPORATION	年月日 DATE	品名 SUBJ.	SP-F360U-3-1MB ヒノダクパイル仕様	図番 DRAWING No.	DWG A2 SIZE
	承認 APPR.	検図 C.BY			
			1/10		2304