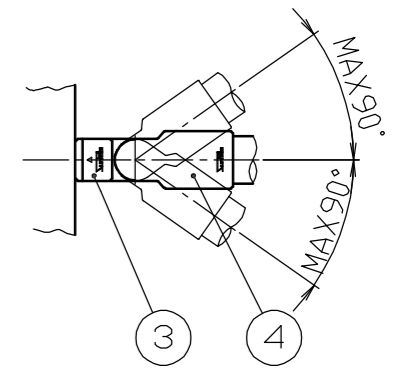
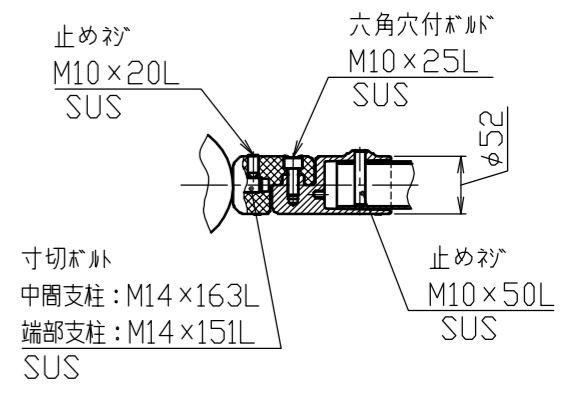


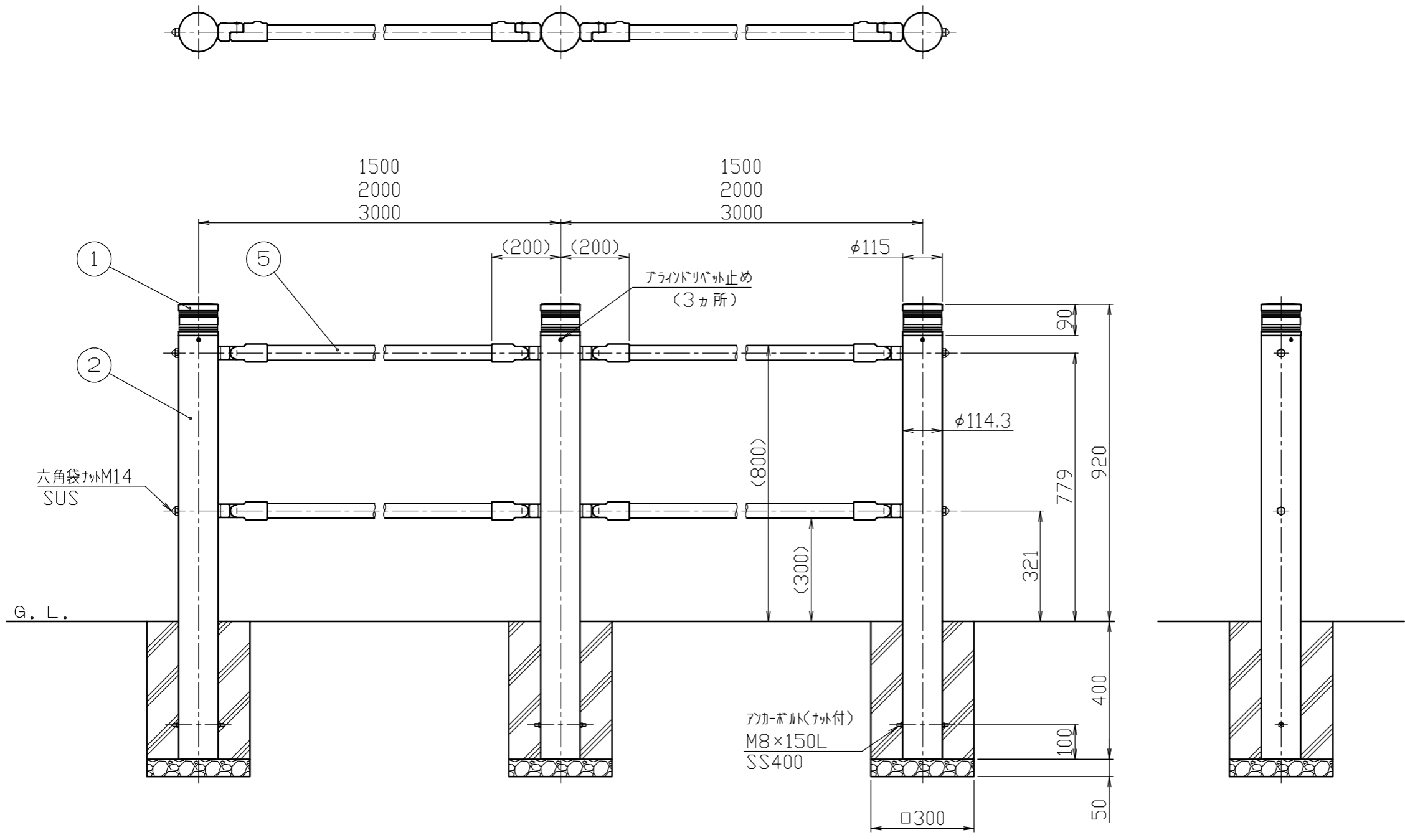
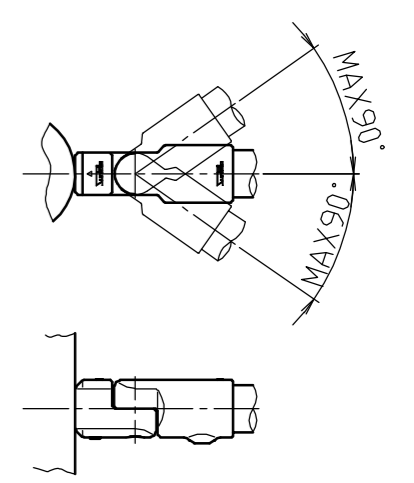
パイプジョイント部詳細図

S = 1 / 5

垂直方向自在の場合



水平方向自在の場合



色番号	色	日塗工No
112	ダークグレー	日塗工 EN-30近似色

番号	品名	材質	備考
5	横パイプ	鋼管 STK400	φ42.7×t2.3 亜鉛メッキ鋼管、焼付塗装
4	ビームジョイント	アルミ合金ダイカスト ADC12	φ52×107.5L 焼付塗装
3	ジョイントボス	アルミ合金ダイカスト ADC12	φ52×73L 焼付塗装
2	支柱	鋼管 STK400	φ114.3×t4.5 亜鉛メッキ鋼管、焼付塗装
1	ヘッド	アルミ合金鋳物 AC4C	ショットブラスト後、焼付塗装

株式会社 サンポール SUNPOLE CORPORATION	年月日 DATE	品名 SUBJ.	図番 DRAWING No.	DWG A2 SIZE
	承認 APPR.	検図 C.BY		
尺度 SCALE			1 / 10	2005