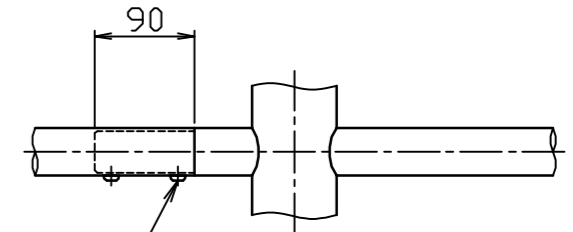
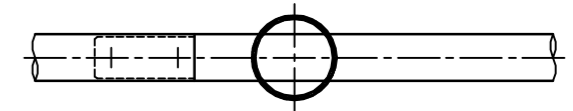
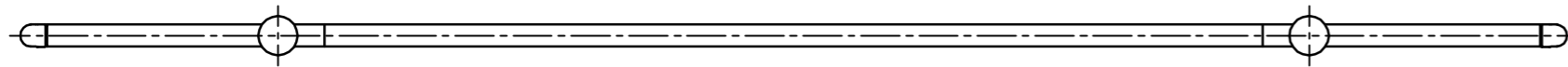
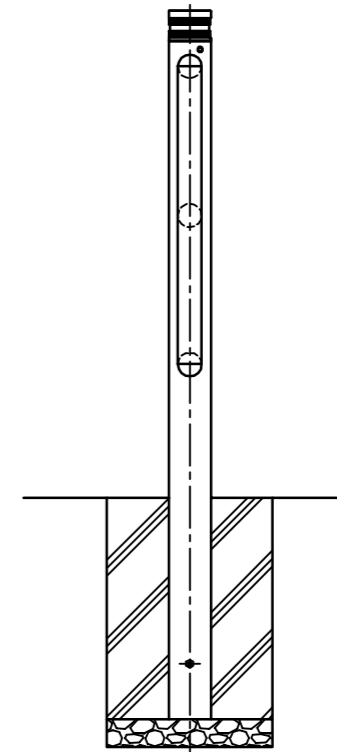
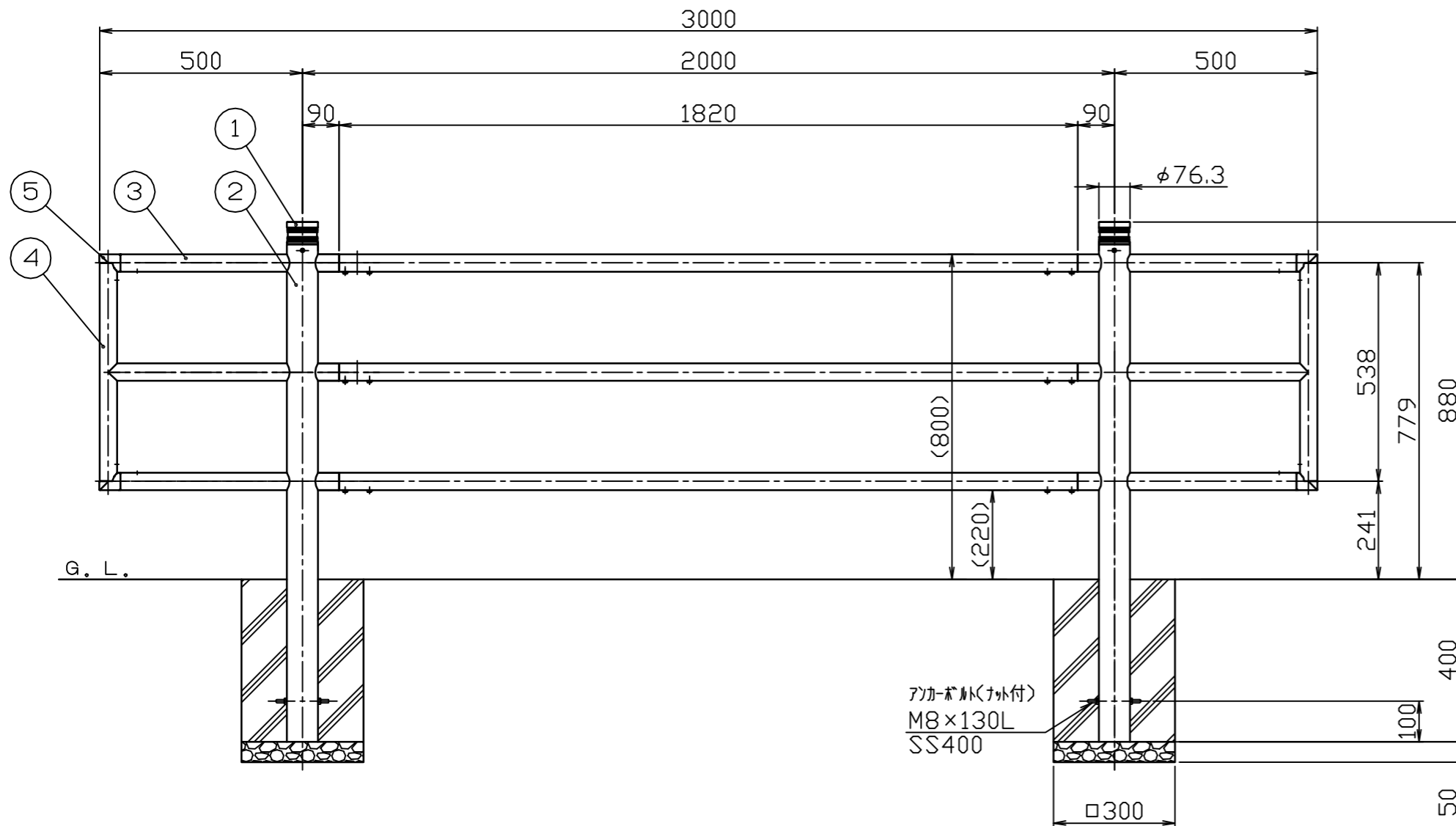


パイプジョイント部詳細図

S=1/5



2-M8  
六角穴付ネジナット



色番号	色
150	メタリックブラック

5	コーナージョイント	アルミ合金ダイカスト ADC12	φ43	焼付塗装	株式会社 <b>サンポール</b> SUNPOLE CORPORATION	年月日 DATE	品名 SUBJ.	SP-F162U30-3 3本ビーム式
4	縦パイプ	鋼管 STK400	φ42.7×t2.3	亜鉛メッキ鋼管、焼付塗装				
3	横パイプ	鋼管 STK400	φ42.7×t2.3	亜鉛メッキ鋼管、焼付塗装	承認 APPR.	検図 C. BY	製図 D. BY	尺度 SCALE
2	パイプ	鋼管 STK400	φ76.3×t3.2	亜鉛メッキ鋼管、焼付塗装				図番 DRAWING No.
1	ヘッド	アルミ合金鋳物 AC4C		ショットブラスト後、焼付塗装				1 / 10
番号	品名	材質	備考					