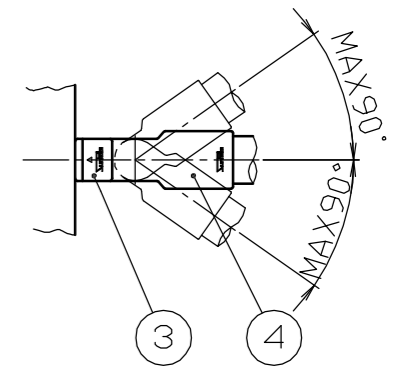
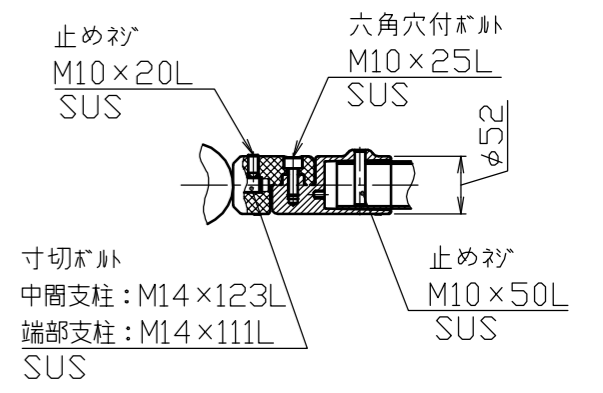


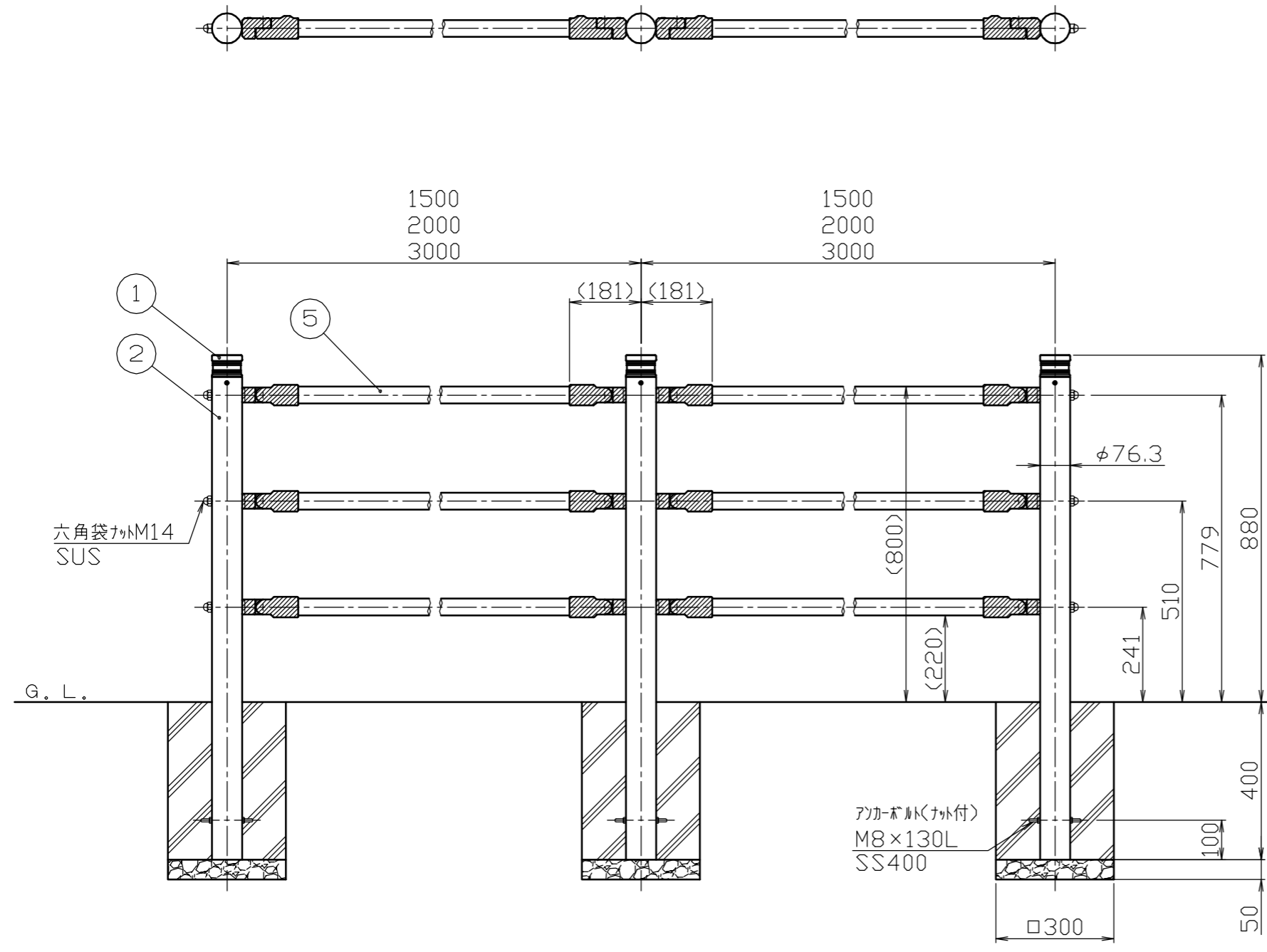
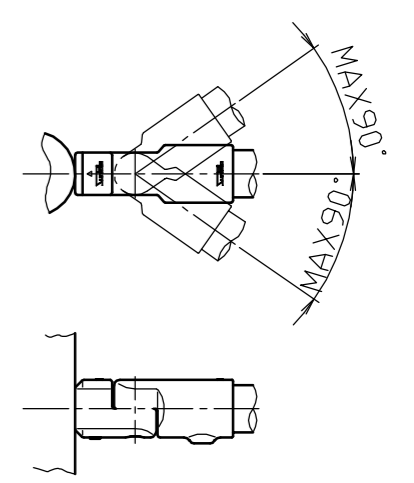
パイプジョイント部詳細図

S=1/5

垂直方向自在の場合



水平方向自在の場合



色番号	色
150	メタリックブラック

5	横パイプ	鋼管	STK400	φ42.7×t2.3	電気亜鉛メッキ後、焼付塗装	株式会社 サンポール SUNPOLE CORPORATION	年月日 DATE	品名 SUBJ.	SP-F162U-3 3本ビーム式	DWG A2 SIZE
4	ビームジョイント	アルミ合金ダイカスト	ADC12	φ52×107.5L	焼付塗装					
3	ジョイントボス	アルミ合金ダイカスト	ADC12	φ52×73L	焼付塗装	承認 APPR.	検図 C.BY	製図 D.BY	尺度 SCALE	図番 DRAWING No.
2	パイプ	鋼管	STK400	φ76.3×t3.2	亜鉛メッキ鋼管、焼付塗装				1/10	
1	ヘッド	アルミ合金鋳物	AC4C		ショットブラスト後、焼付塗装					
番号	品名	材質			備考					