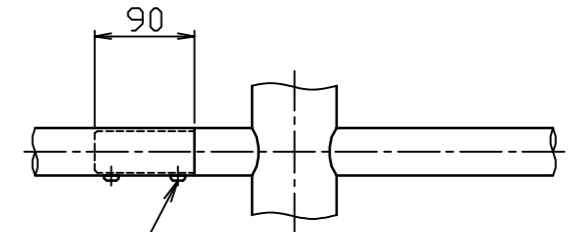
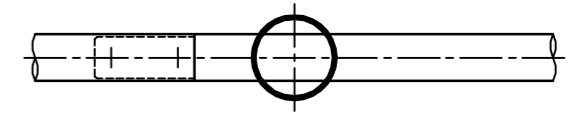


パイプジョイント部詳細図

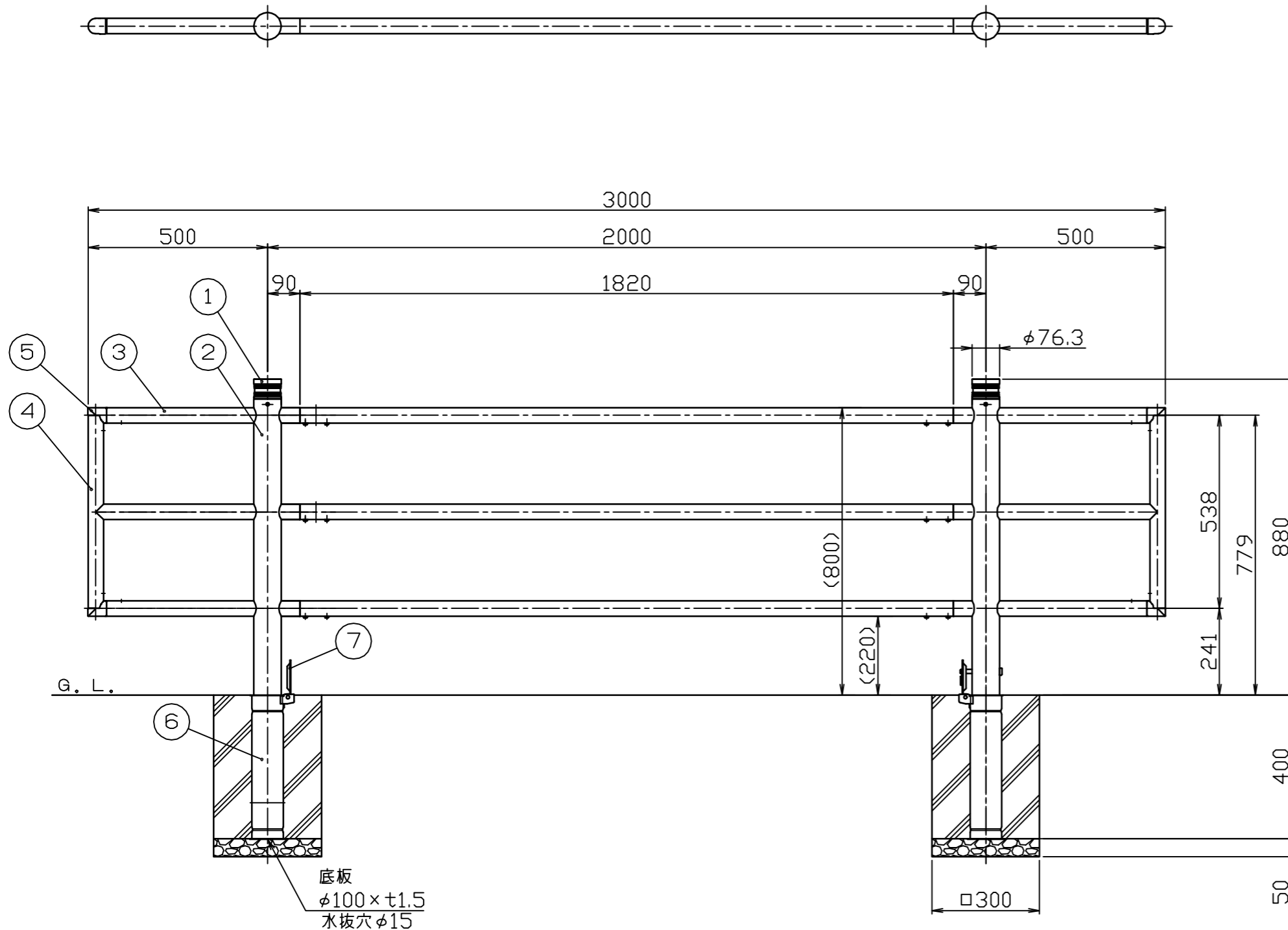
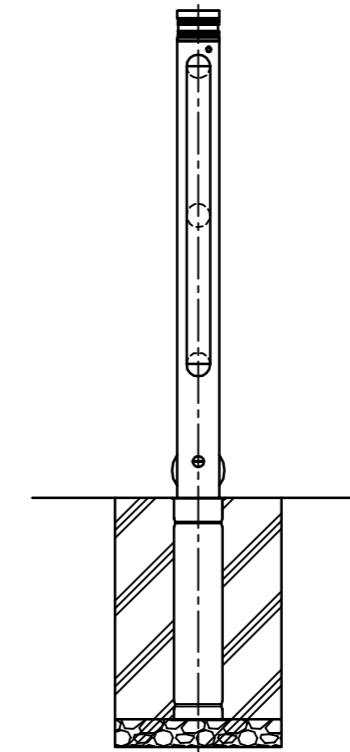
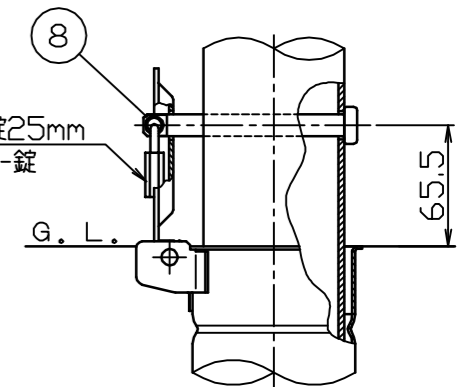
S=1/5



2-M8
六角穴付ボルトナット

施錠部詳細図

S=1/3



色番号	色
150	メタリックブラック

8	ロックピン	ステンレス	SUS304	φ12×116L	
7	差込スリーブ蓋	ステンレス	SUS430	φ94×t2.5	
6	差込スリーブ	ステンレス	SUS430	φ87.9×t1.5(最少内径φ79.9)	
5	コーナージョイント	アルミ合金ダイカスト	ADC12	φ43	焼付塗装
4	縦パイプ	鋼管	STK400	φ42.7×t2.3	亜鉛メッキ鋼管、焼付塗装
3	横パイプ	鋼管	STK400	φ42.7×t2.3	亜鉛メッキ鋼管、焼付塗装
2	パイプ	鋼管	STK400	φ76.3×t3.2	亜鉛メッキ鋼管、焼付塗装
1	ヘッド	アルミ合金鋳物	AC4C		ショットプラスト後、焼付塗装
番号	品名	材	質	備	考

株式会社 SUNPOLE CORPORATION サンポール	年月日 DATE	品名 SUBJ.	SP-F162SK30-3 3本ビーム式	DWG A2 SIZE
	承認 APPR.	検図 C.BY	製図 D.BY	
尺度 SCALE			1/10	2304