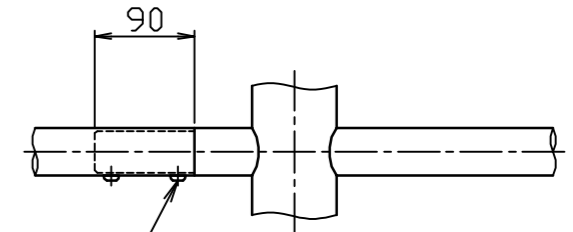
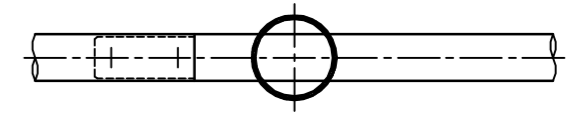


パイプジョイント部詳細図

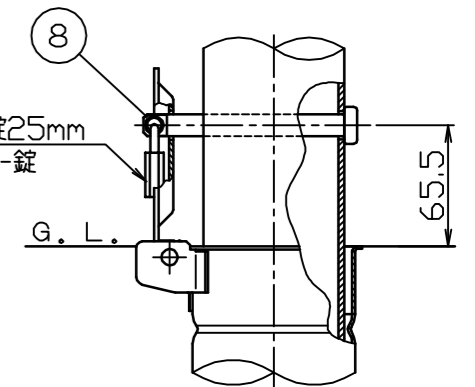
S=1/5



2-M8  
六角穴付ボルトナット

施錠部詳細図

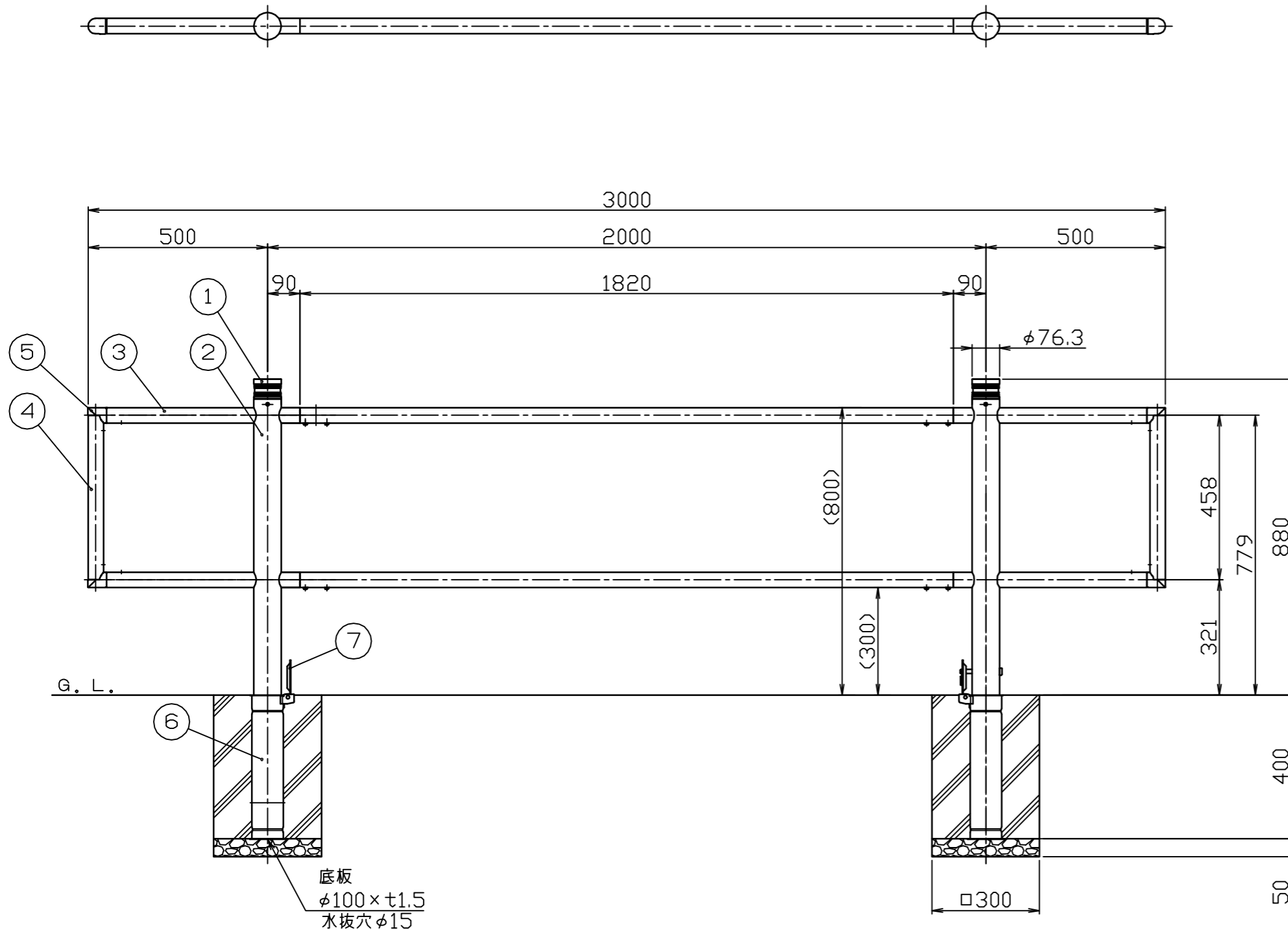
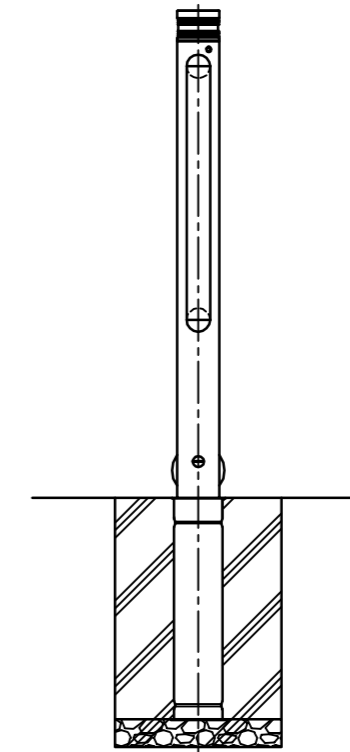
S=1/3



南京錠25mm  
シリンダ-錠

G. L.

65.5



色番号	色
150	メタリックブラック

番号	品名	材質	備考
8	ロックピン	ステンレス SUS304	φ12×116L
7	差込スリーブ蓋	ステンレス SUS430	φ94×t2.5
6	差込スリーブ	ステンレス SUS430	φ87.9×t1.5 (最少内径φ79.9)
5	コーナージョイント	アルミ合金ダイカスト ADC12	φ43 焼付塗装
4	縦パイプ	鋼管 STK400	φ42.7×t2.3 亜鉛メッキ鋼管、焼付塗装
3	横パイプ	鋼管 STK400	φ42.7×t2.3 亜鉛メッキ鋼管、焼付塗装
2	パイプ	鋼管 STK400	φ76.3×t3.2 亜鉛メッキ鋼管、焼付塗装
1	ヘッド	アルミ合金鋳物 AC4C	ショットプラスト後、焼付塗装

株式会社 サンホール SUNPOLE CORPORATION		年月日 DATE	品名 SUBJ.	SP-F162SK30-2 2本ビーム式	DWG A2 SIZE
承認 APPR.	検図 C.BY	製図 D.BY	尺 度 SCALE	図 番 DRAWING No.	
			1 / 10		2304