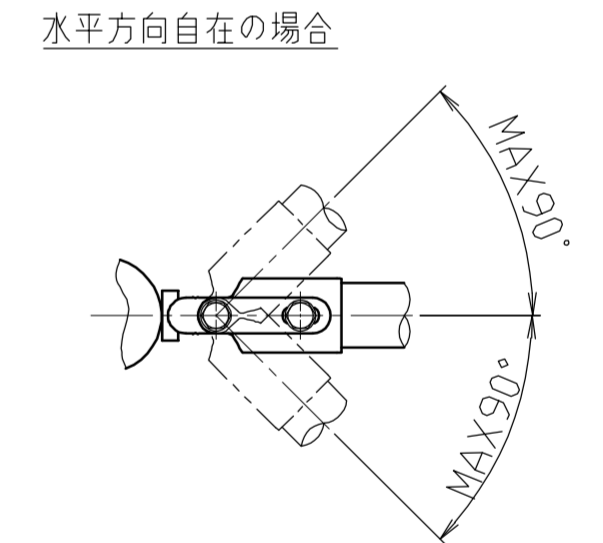
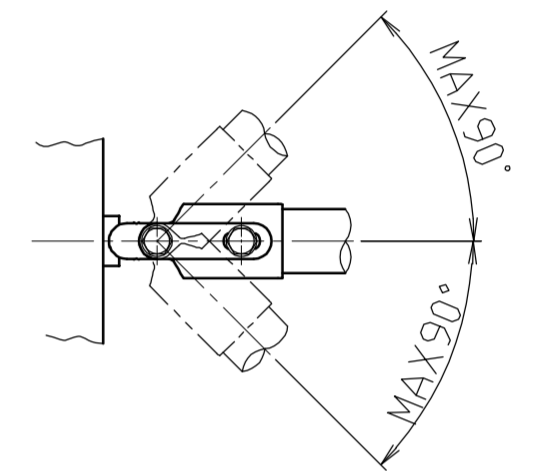
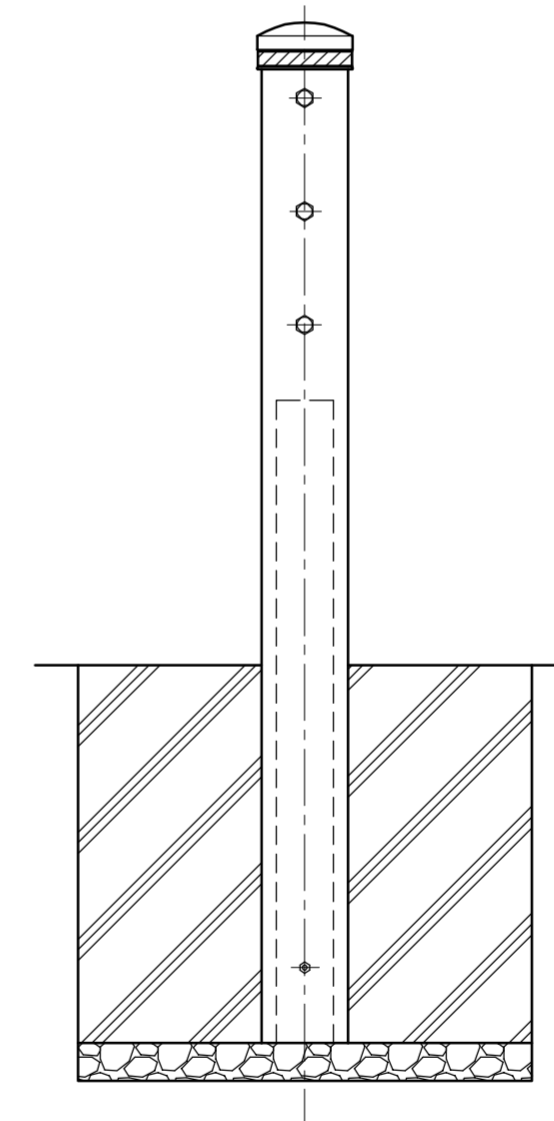
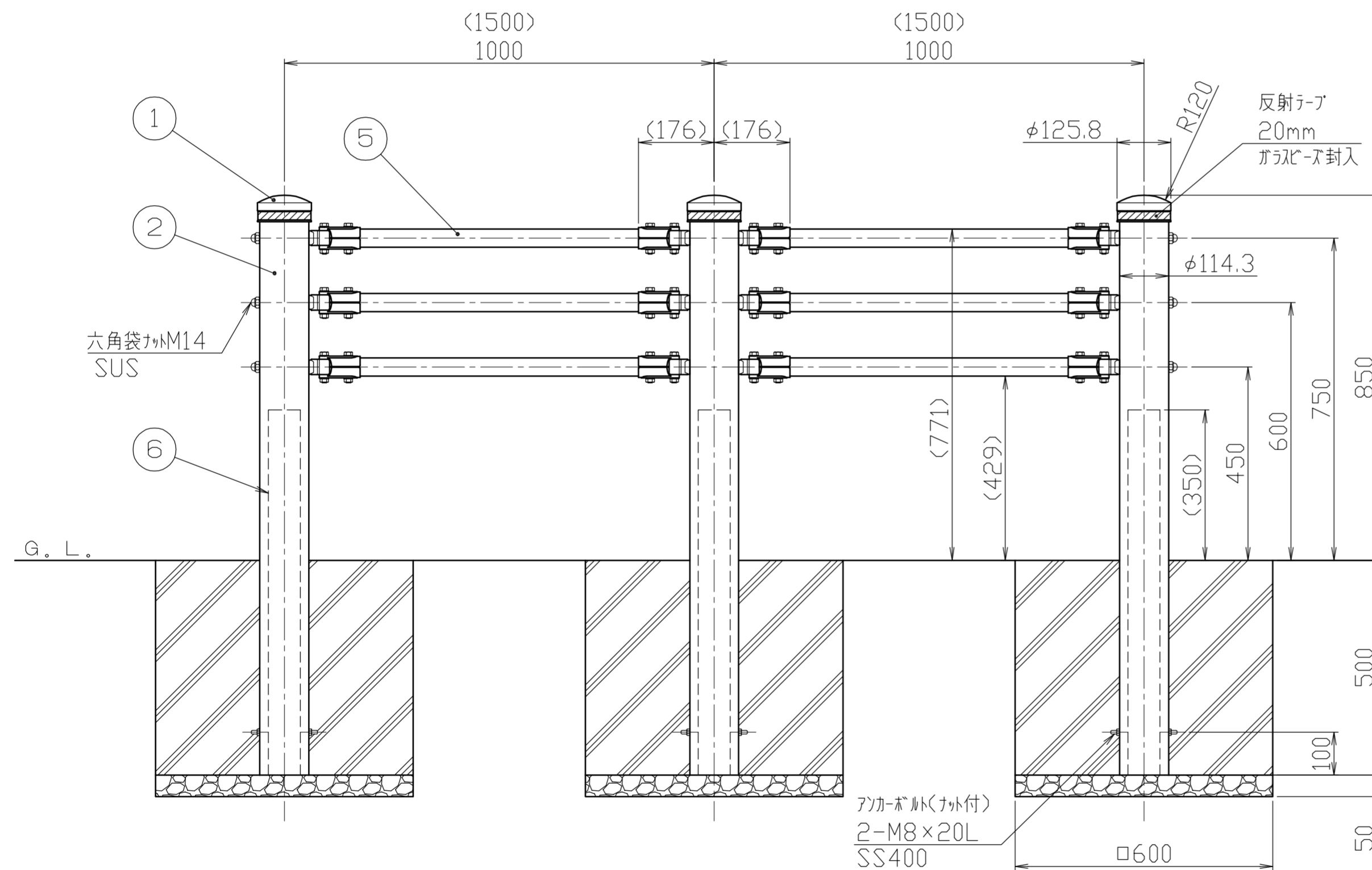
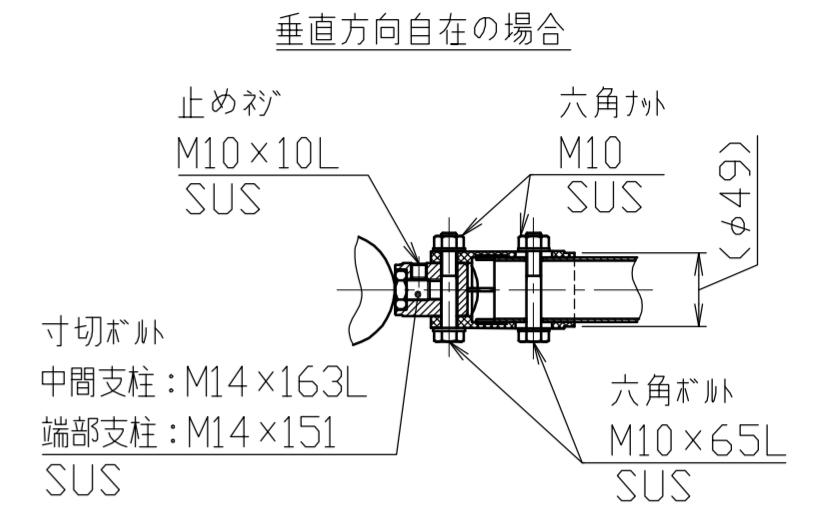
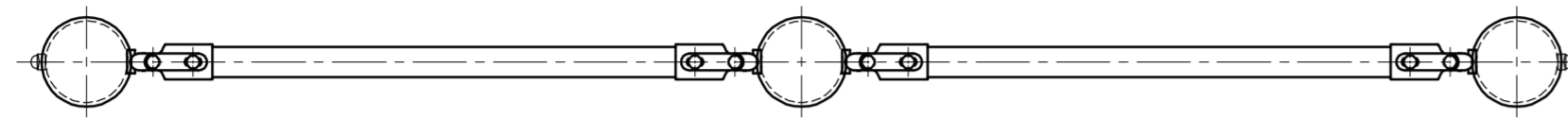


パイプジョイント部詳細図

S-1/5



反射テープ	
<input type="checkbox"/>	白
<input type="checkbox"/>	黄
<input type="checkbox"/>	赤
<input type="checkbox"/>	緑
<input type="checkbox"/>	青

色番号	色	日塗工No
020	白(W)	日塗工 EN-95 近似色
010	黄(Y)	日塗工 E17-70X 近似色
030	茶(C)	日塗工 E19-20B 近似色

番号	品名	材質	備考
6	インパクトスリーブ850L	スチール	STKR400 カチオン電着塗装
5	横パイプ	鋼管	STK400 φ42.7×t2.3 亜鉛メッキ鋼管、焼付塗装
4	ジョイントカバー	ステンレス鋳物	SCS13 ショットブラスト後、焼付塗装
3	ジョイントポスト	ステンレス鋳物	SCS13 ショットブラスト後、焼付塗装
2	支柱	鋼管	STK400 φ114.3×t4.5 亜鉛メッキ鋼管、焼付塗装
1	ヘッドキャップ	鋳鋼品	S25C φ125.8×H62 電気亜鉛メッキ後、焼付塗装

株式会社 <b>サンポール</b> SUNPOLE CORPORATION	年月日 DATE	品名 SUBJ.
承認 APPR. 検図 C.BY 製図 D.BY	尺度 SCALE	SP-F12U5-3-IMB 3本ポール式
	1/10	図番 DRAWING No.
		DWG A2 SIZE