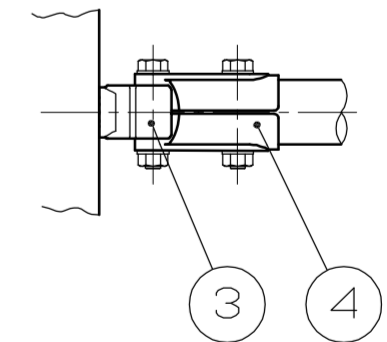
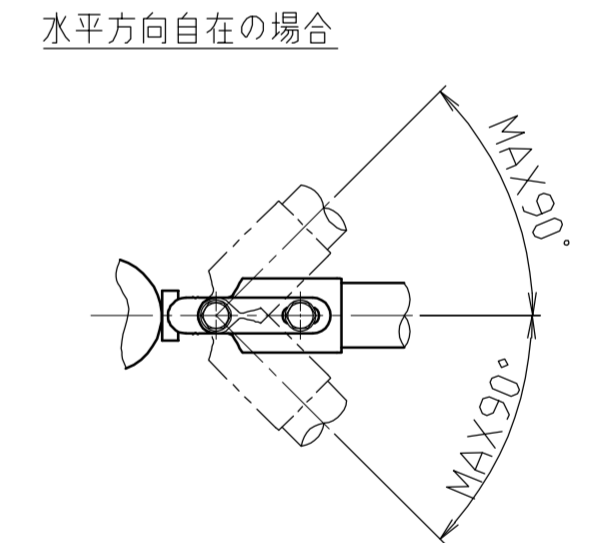
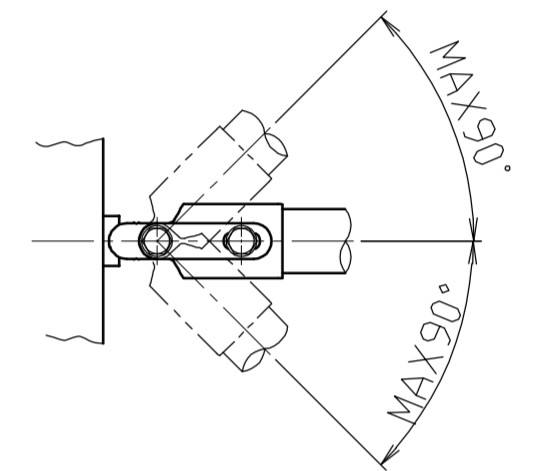
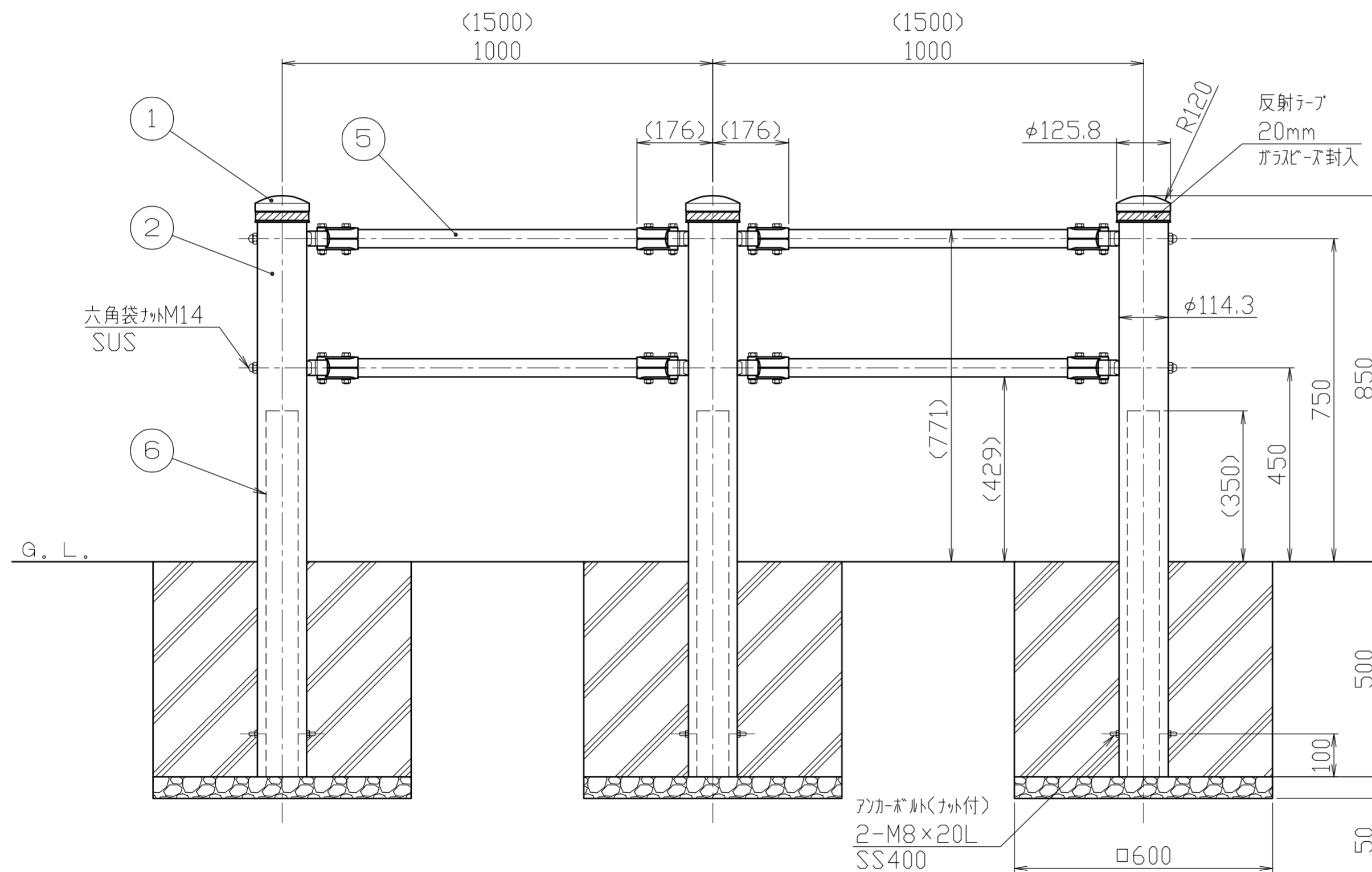
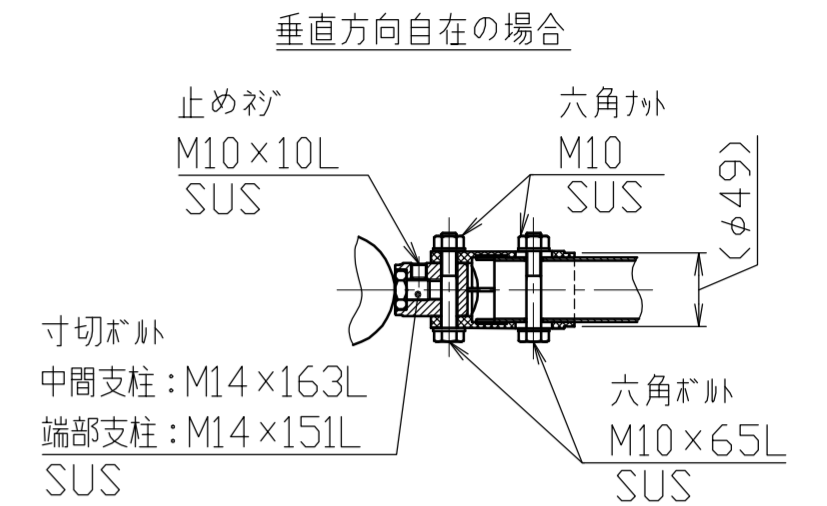
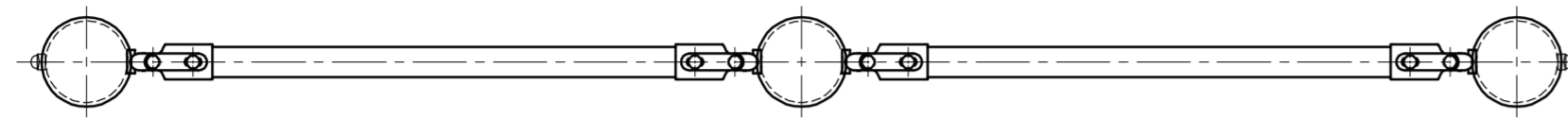


パイプジョイント部詳細図

S = 1 / 5



反射テープ	
<input type="checkbox"/>	白
<input type="checkbox"/>	黄
<input type="checkbox"/>	赤
<input type="checkbox"/>	緑
<input type="checkbox"/>	青

色番号	色	日塗工No
020	白(W)	日塗工 EN-95 近似色
010	黄(Y)	日塗工 E17-70X 近似色
030	茶(C)	日塗工 E19-20B 近似色

6	インパクトスリーブ850L	スチール	STKR400	カチオン電着塗装	
5	横パイプ	鋼管	STK400	φ42.7×t2.3 亜鉛メッキ鋼管、焼付塗装	
4	ジョイントカバー	ステンレス鋳物	SCS13	ショットブラスト後、焼付塗装	
3	ジョイントボス	ステンレス鋳物	SCS13	ショットブラスト後、焼付塗装	
2	支柱	鋼管	STK400	φ114.3×t4.5 亜鉛メッキ鋼管、焼付塗装	
1	ヘッドキャップ	鋳鋼品	S25C	φ125.8×H62 電気亜鉛メッキ後、焼付塗装	
番号	品名	材	質	備	考

株式会社 <b>サンポール</b> SUNPOLE CORPORATION	年月日 DATE	品名 SUBJ.	SP-F12U5-2-IMB 2本ビーム式
承認 APPR. 検図 C.BY 製図 D.BY	尺度 SCALE	図番 DRAWING No.	DWG A2 SIZE
	1 / 10		2404