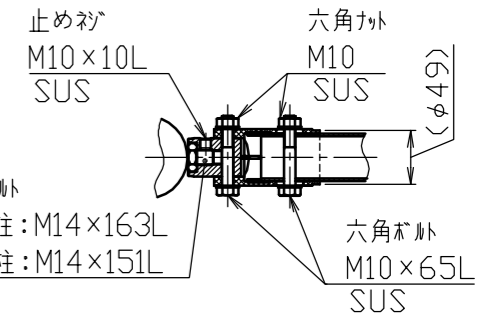
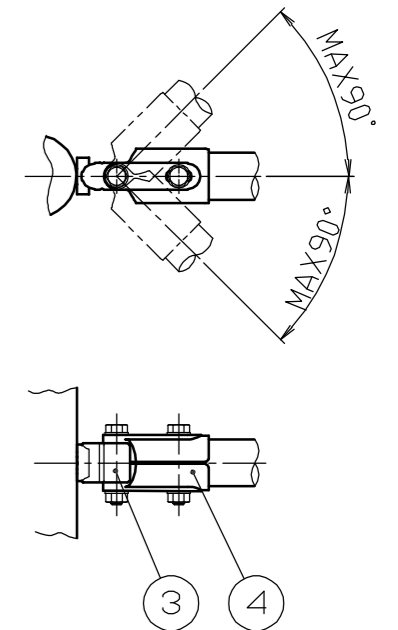


垂直方向自在の場合



水平方向自在の場合



反射テープ	
<input type="checkbox"/>	白
<input type="checkbox"/>	黄
<input type="checkbox"/>	赤
<input type="checkbox"/>	緑
<input type="checkbox"/>	青

色番号	色	日塗INo
020	白(W)	日塗工 EN-95近似色
010	黄(Y)	日塗工 E17-70X近似色
030	茶(C)	日塗工 E19-20B近似色

番号	品名	材質	備考
7	ヒノダクパイルS150	铸铁	FCD600 カチオン電着塗装
6	インパクトスリーブ600L	スチール	STKR400 カチオン電着塗装
5	横パイプ	鋼管	STK400 φ42.7×t2.3 亜鉛メッキ鋼管、焼付塗装
4	ジョイントカバー	ステンレス鋳物	SCS13 ショットブラスト後、焼付塗装
3	ジョイントボス	ステンレス鋳物	SCS13 ショットブラスト後、焼付塗装
2	支柱	鋼管	STK400 φ114.3×t4.5 亜鉛メッキ鋼管、焼付塗装
1	ヘッドキャップ	铸鋼品	S25C φ125.8×H62 電気亜鉛メッキ後、焼付塗装

株式会社 サンポール SUNPOLE CORPORATION	年月日 DATE	品名	SP-F12U-2-IMB ヒノダクパイル仕様	DWG A2 SIZE
	承認 APPR.	検図 C.BY		
尺度 SCALE		図番 DRAWING No.		
1/10				24110