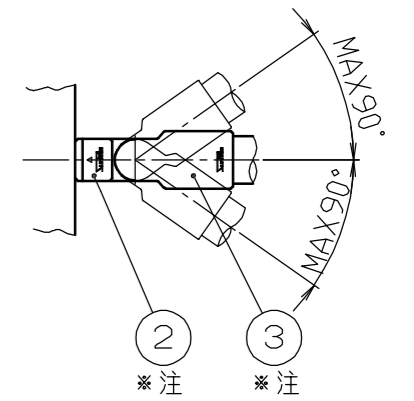
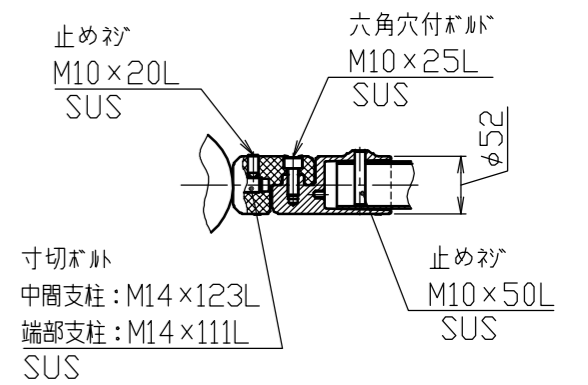


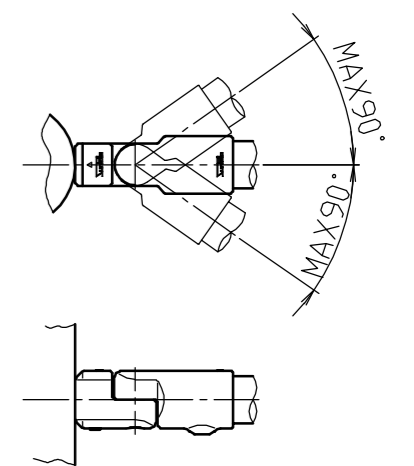
パイプジョイント部詳細図

S=1/5

垂直方向自在の場合

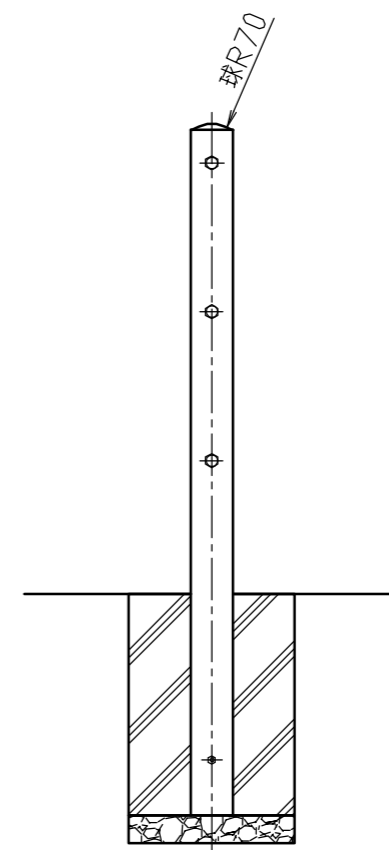
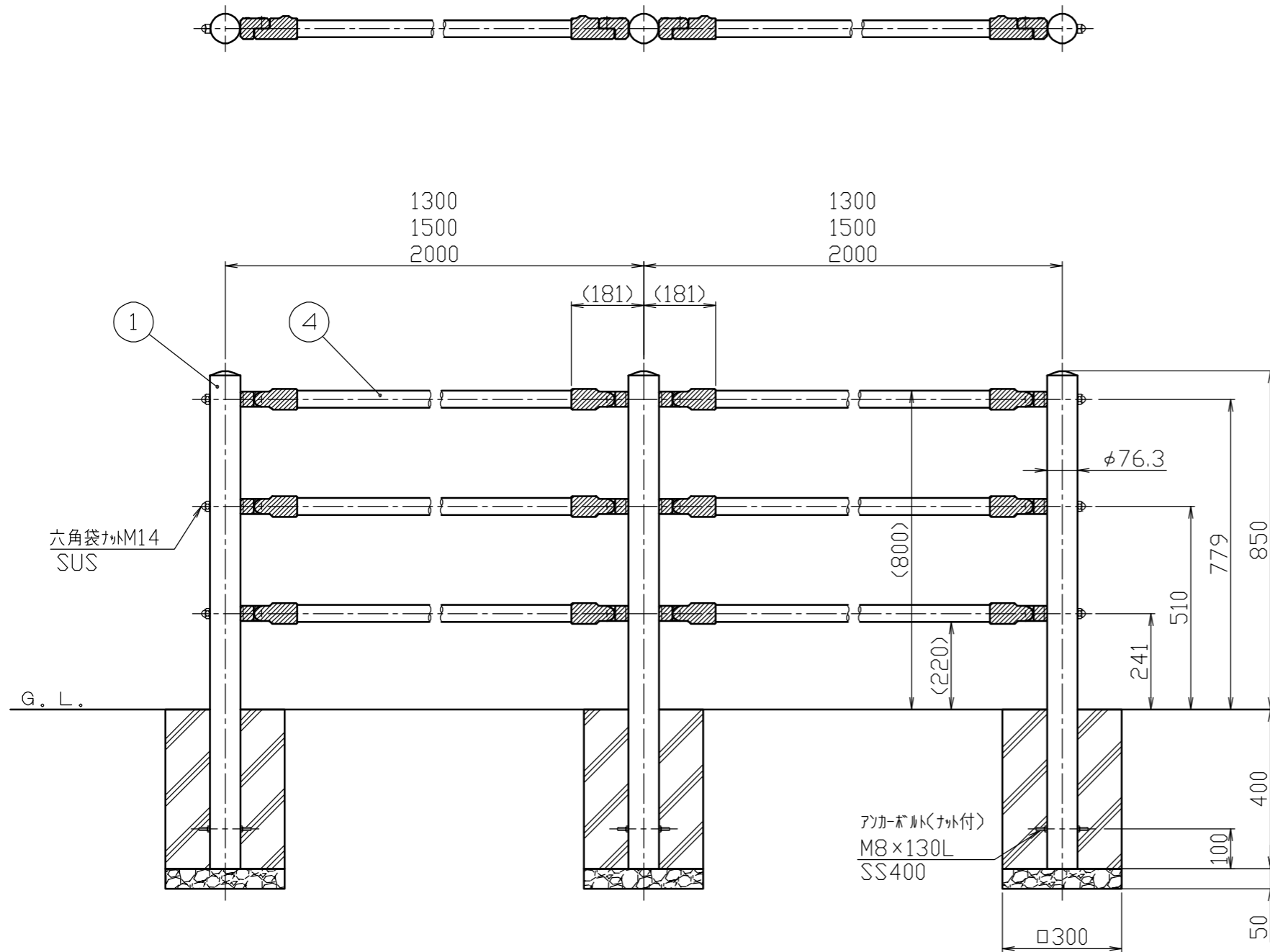


水平方向自在の場合



②③ *注

色番号	色
113	メタリックグレー



番号	品名	材質	備考
4	横パイプ	ステンレス SUS304	φ42.7×t2.0 #400
3	ビームジョイント	アルミ合金ダイカスト ADC12	φ52×107.5L 焼付塗装
2	ジョイントボス	アルミ合金ダイカスト ADC12	φ52×73L 焼付塗装
1	パイプ	ステンレス SUS304	φ76.3×t2.0 #400

株式会社 サンポール SUNPOLE CORPORATION		年月日 DATE	品名 SUBJ.	SP-8U4-3 3本ビーム式	DWG A2 SIZE
承認 APPR.	検図 C.BY	製図 D.BY	尺度 SCALE	図番 DRAWING No.	
			1/10		2005