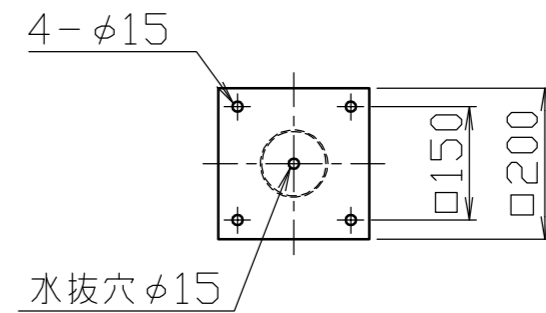
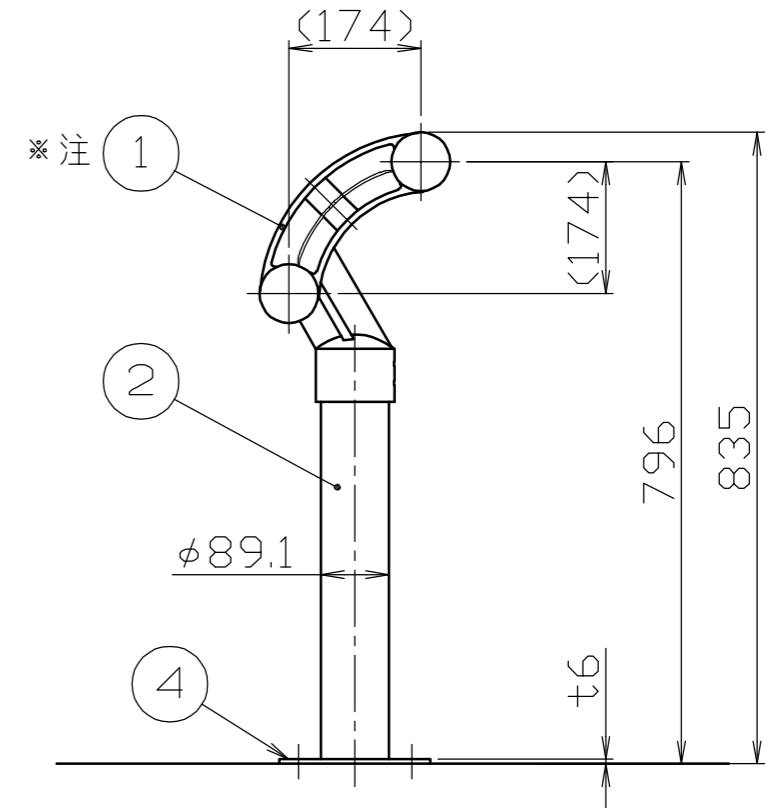


支柱詳細図

S = 1 / 10



① ※注

色番号	色
111	メタリックスモークブラウン

番号	品名	数量	材質	備考
4	ベースプレート	8	ステンレス SUS304	□200×t6.0 H.L.#240
3	横パイプ	4	ステンレス SUS304	φ60.5×t2.0 H.L.#240
2	支柱	8	ステンレス SUS304	φ89.1×t2.0 H.L.#240
1	ヘッド	8	アルミ合金鋳物 AC4C	ショットブラスト後、焼付塗装

株式会社 サンポール SUNPOLE CORPORATION			年月日 DATE	品名 SUBJ.	SP-800B-C-25
承認 APPR.	検図 C.BY	製図 D.BY	尺度 SCALE	図番 DRAWING No.	DWG A3 SIZE
			1 / 20		