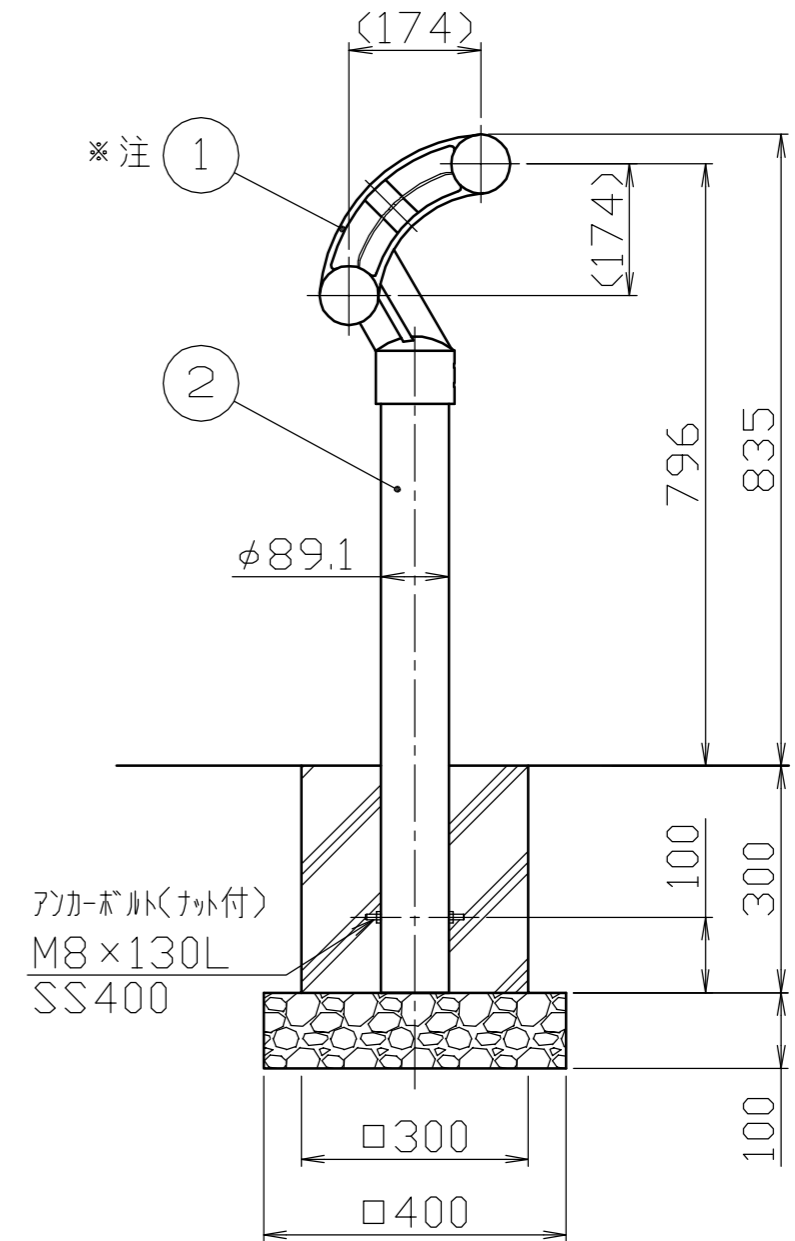


支柱詳細図

S = 1 / 10



① ※注

| | |
|-----|---------------|
| 色番号 | 色 |
| 111 | メタリックスモークブラウン |

| 番号 | 品名 | 数量 | 材質 | 備考 |
|----|------|----|--------------|-----------------------------------|
| 3 | 横パイプ | 4 | ステンレス SUS304 | $\phi 60.5 \times t 2.0$ H.L.#240 |
| 2 | 支柱 | 6 | ステンレス SUS304 | $\phi 89.1 \times t 2.0$ H.L.#240 |
| 1 | ヘッド | 6 | アルミ合金鋳物 AC4C | ショットブラスト後、焼付塗装 |

| | | | | | |
|--|---------|---------|----------|----------------|-------------------|
| 株式会社 サンポール SUNPOLE CORPORATION | | | 年月日 DATE | 品名 SUBJ. | SP-800-C-21 |
| 承認 APPR. | 検図 C.BY | 製図 D.BY | 尺度 SCALE | 図番 DRAWING No. | DWG A3 SIZE |
| | | | 1 / 20 | | |