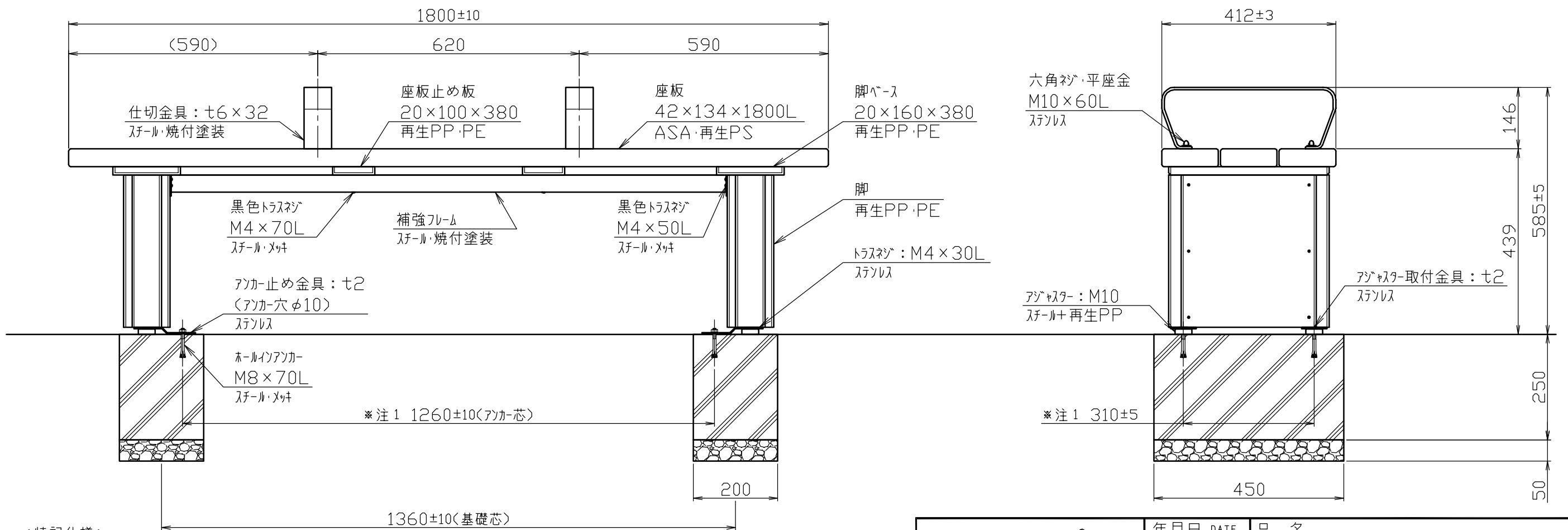


座板断面詳細図
S = 1 / 2



<特記仕様>

- ・塗装色: ブラウン
- ・脚部は再生ポリプロピレン・再生ポリスチレンとする。
- ・座板は表皮: ASA樹脂、内部: 再生ポリスチレンとする。

*注1: 施工時は現物合わせで行う。

株式会社 サンポール SUNPOLE CORPORATION			年月日 DATE	品名 SUBJ.	SP-731S-18
承認 APPR.	検図 C.BY	製図 D.BY	尺度 SCALE	図番 DRAWING No.	DWG A3 SIZE
			1 / 10		1808