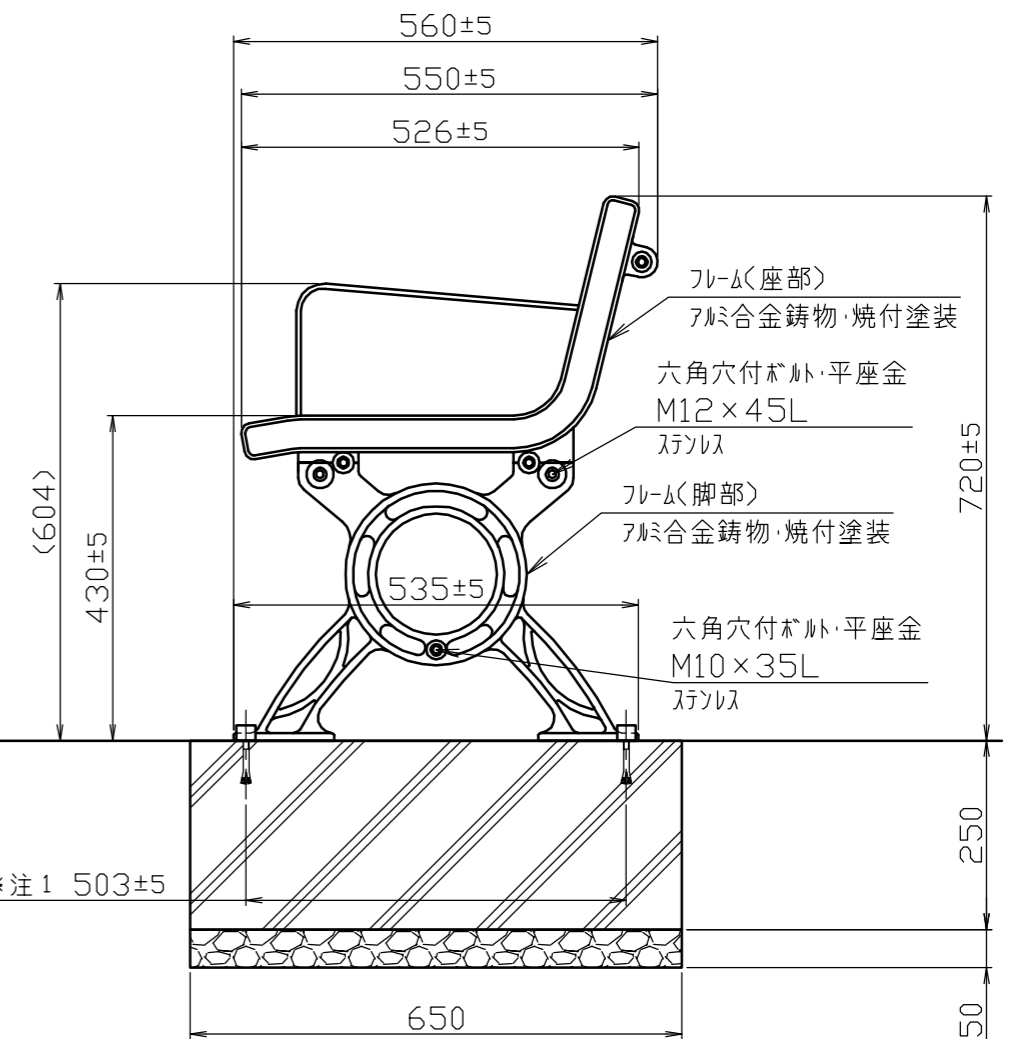
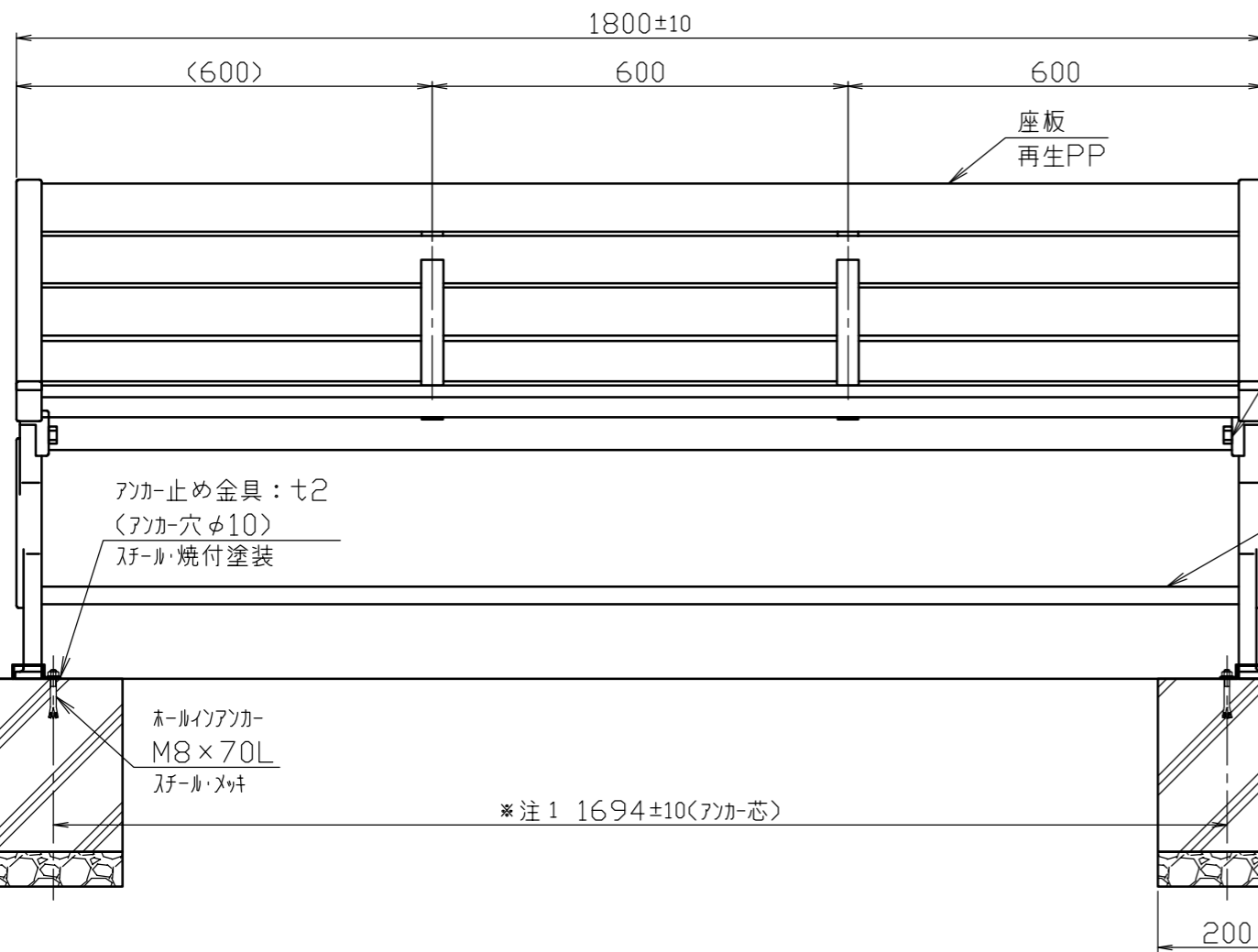


断面図



<特記仕様>
 ・塗装色: ブラウン
 ・座板は再生ポリプロピレンとする。
 *注1: 施工時は現物合わせで行う。

株式会社 サンポール SUNPOLE CORPORATION		年月日 DATE	品名 SUBJ.	SP-720BS-18
承認 APPR.	検図 C.BY	製図 D.BY	尺度 SCALE	図番 DRAWING No.
			1 / 10	

DWG
A3
SIZE
1808