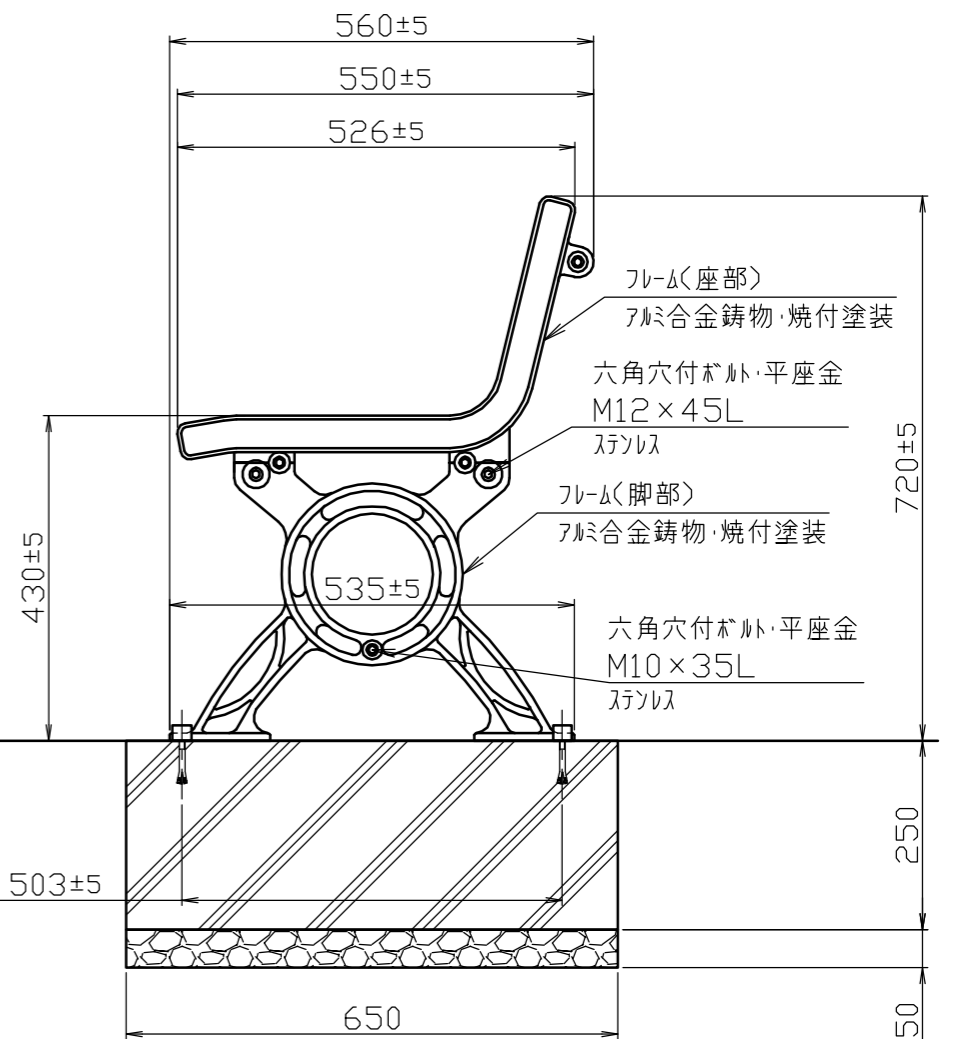
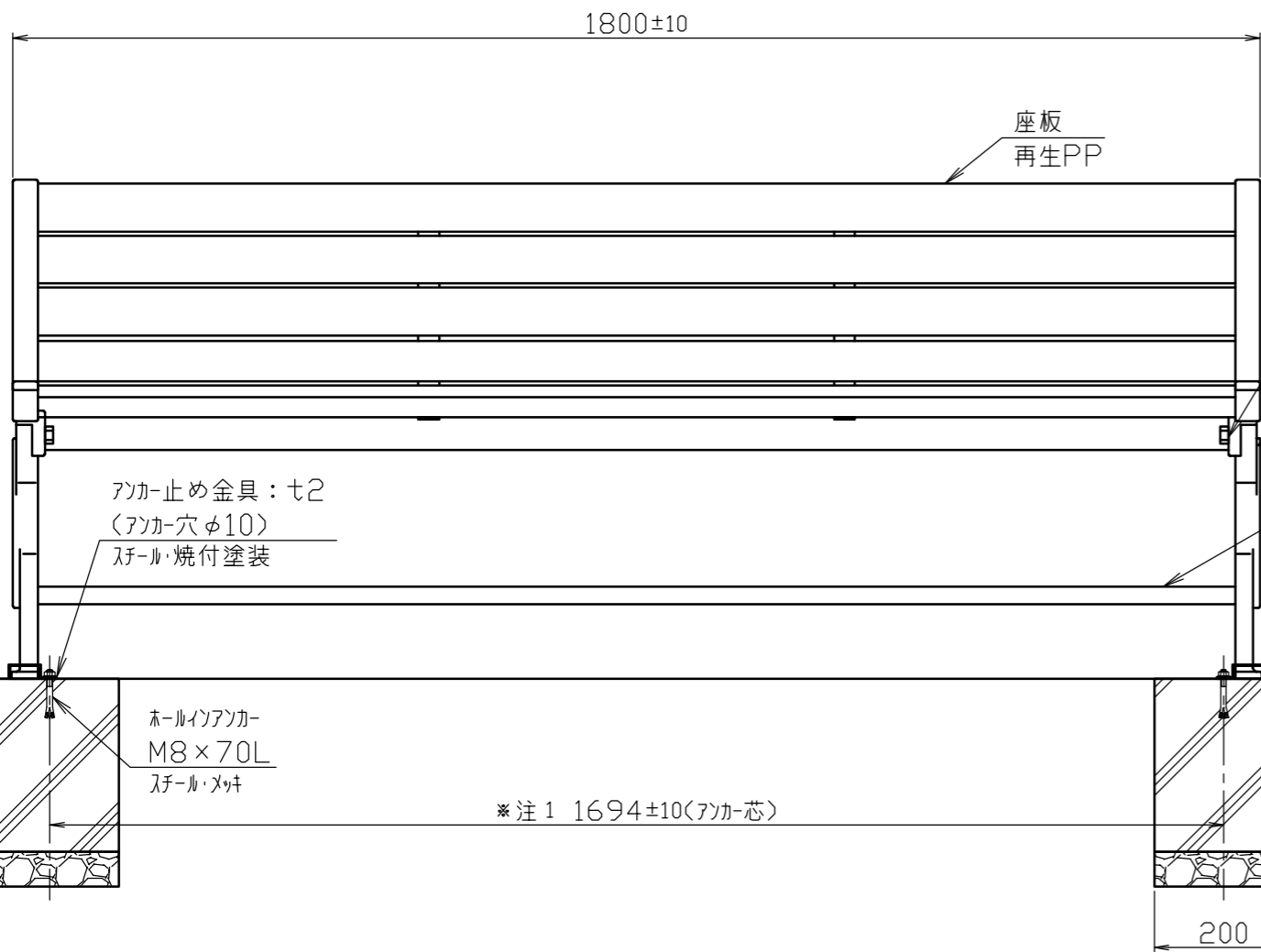


座板断面詳細図  
S = 1 / 2

断面図



<特記仕様>  
 ・塗装色：ブラウン  
 ・座板は再生ポリプロピレンとする。  
 ＊注1：施工時は現物合わせで行う。

＊注1 1694±10(アジャスター)

＊注1 503±5

|                                          |         |          |             |                |
|------------------------------------------|---------|----------|-------------|----------------|
| 株式会社 <b>サンポール</b><br>SUNPOLE CORPORATION |         | 年月日 DATE | 品名<br>SUBJ. | SP-720B-18     |
| 承認 APPR.                                 | 検図 C.BY | 製図 D.BY  | 尺度 SCALE    | 図番 DRAWING No. |
|                                          |         |          | 1 / 10      |                |

DWG  
A3  
SIZE  
1808