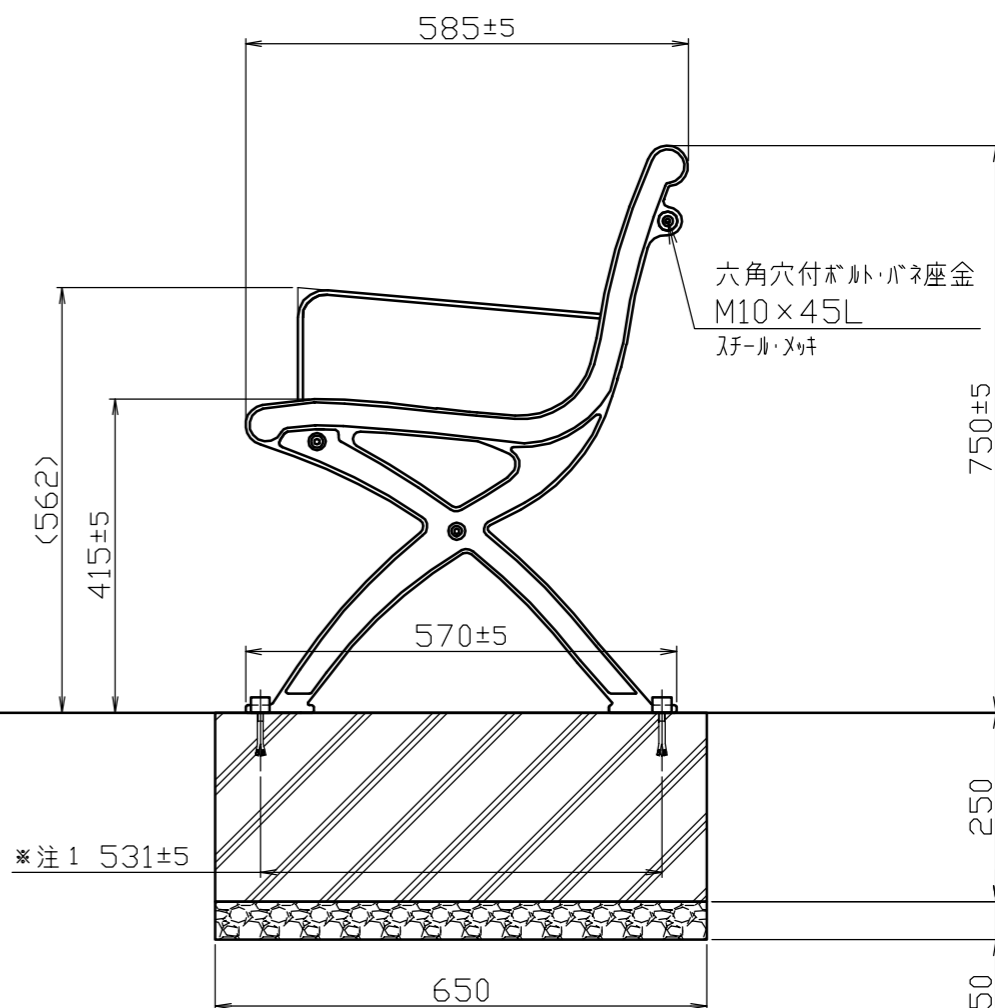
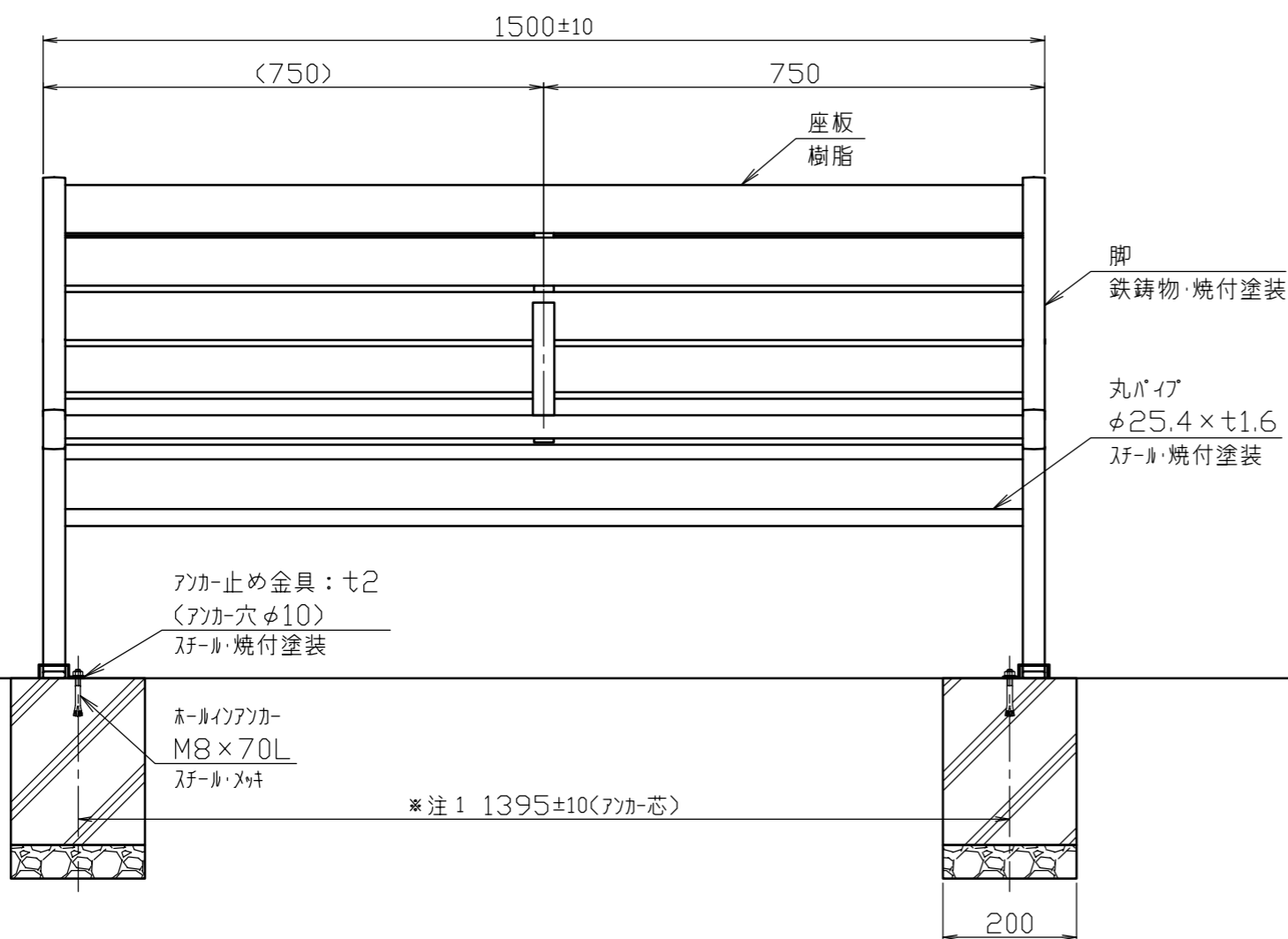


断面図



<特記仕様>

- ・塗装色: コロラドグリーン
- ・座板は樹脂 (表皮: SAS樹脂、内部: ABS再生100%) とする。

*注1: 施工時は現物合わせで行う。

株式会社 サンポール SUNPOLE CORPORATION		年月日 DATE	品名 SUBJ.	DWG A3 SIZE
承認 APPR.	検図 C.BY	製図 D.BY	図番 DRAWING No.	
		尺度 SCALE	SP-710BS-15	1808
		1 / 10		