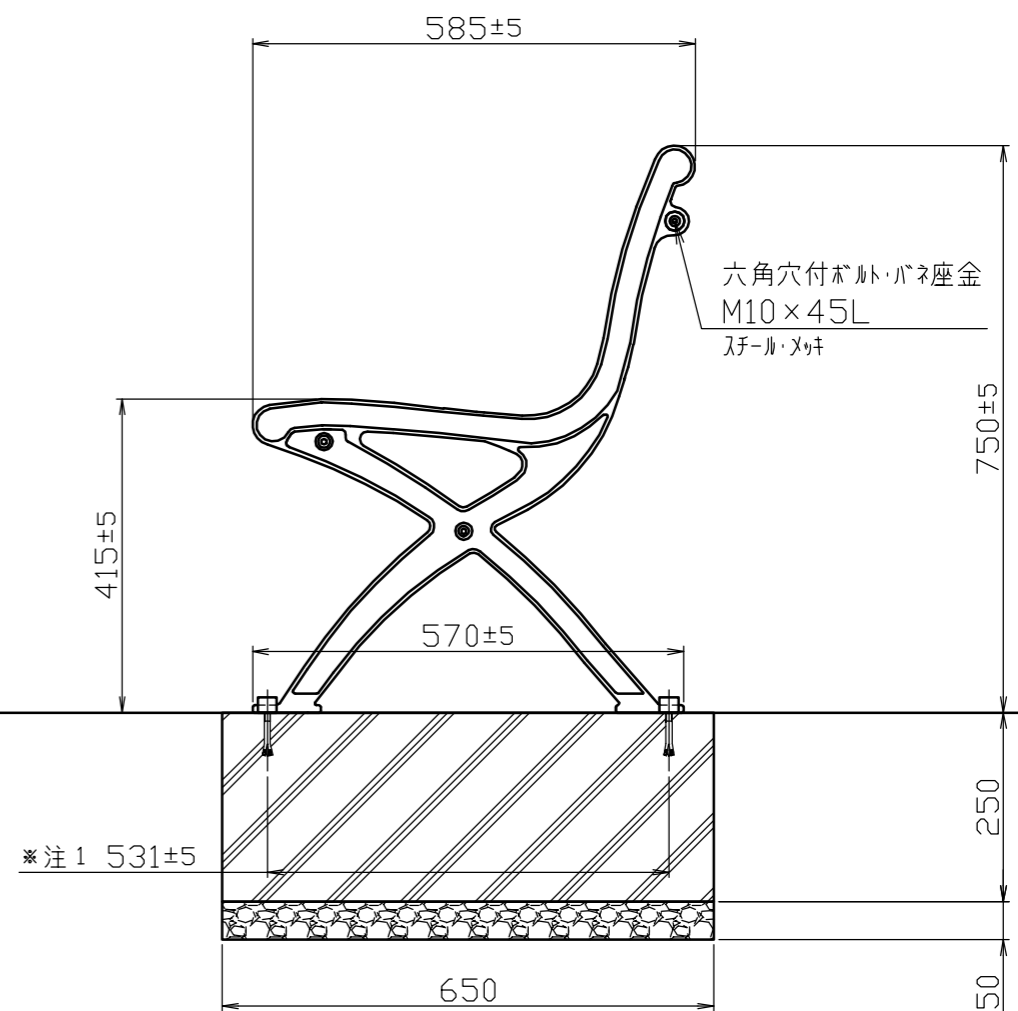
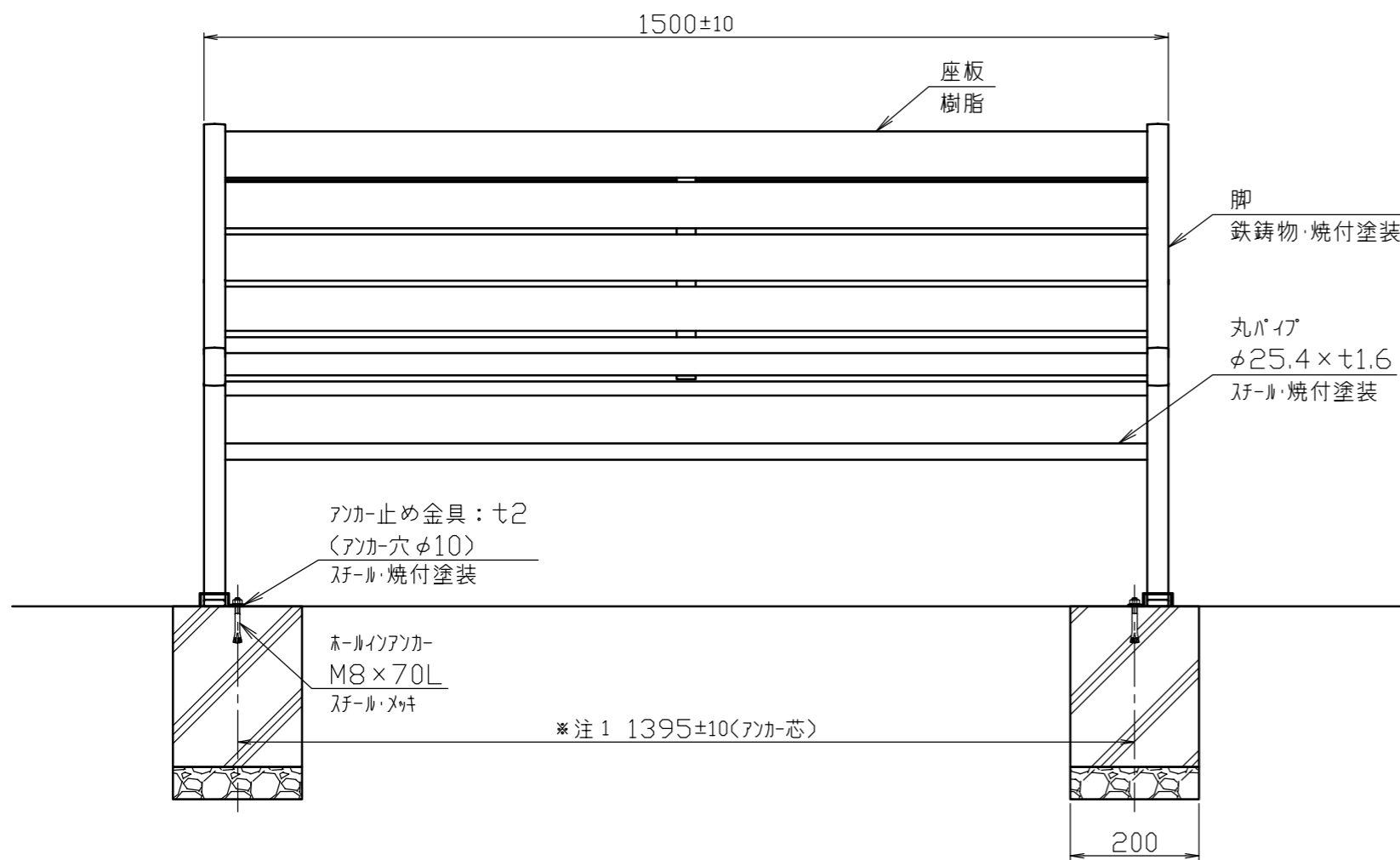


断面図



<特記仕様>

- ・塗装色：コロラドグリーン
- ・座板は樹脂（表皮：SAS樹脂、内部：ABS再生100%）とする。

*注1：施工時は現物合わせで行う。

株式会社 サンポール SUNPOLE CORPORATION		年月日 DATE	品名 SUBJ. SP-710B-15	
承認 APPR.	検図 C.BY	製図 D.BY	尺度 SCALE	図番 DRAWING No.
			1 / 10	
				DWG A3 SIZE
				1808