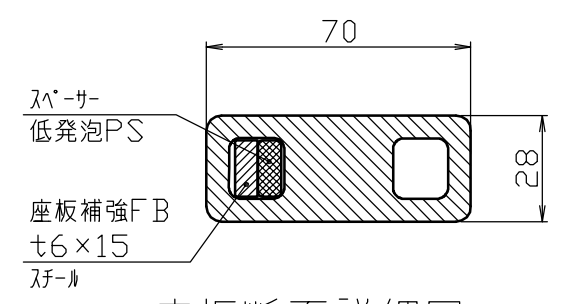
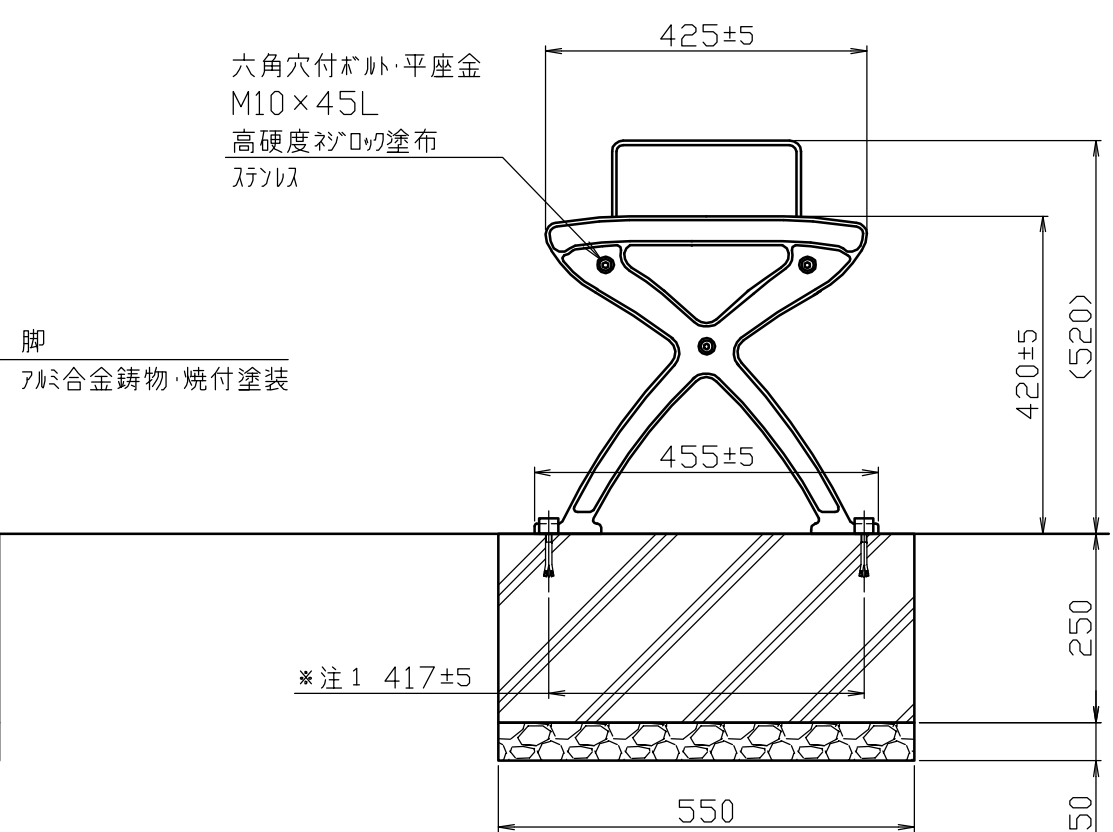
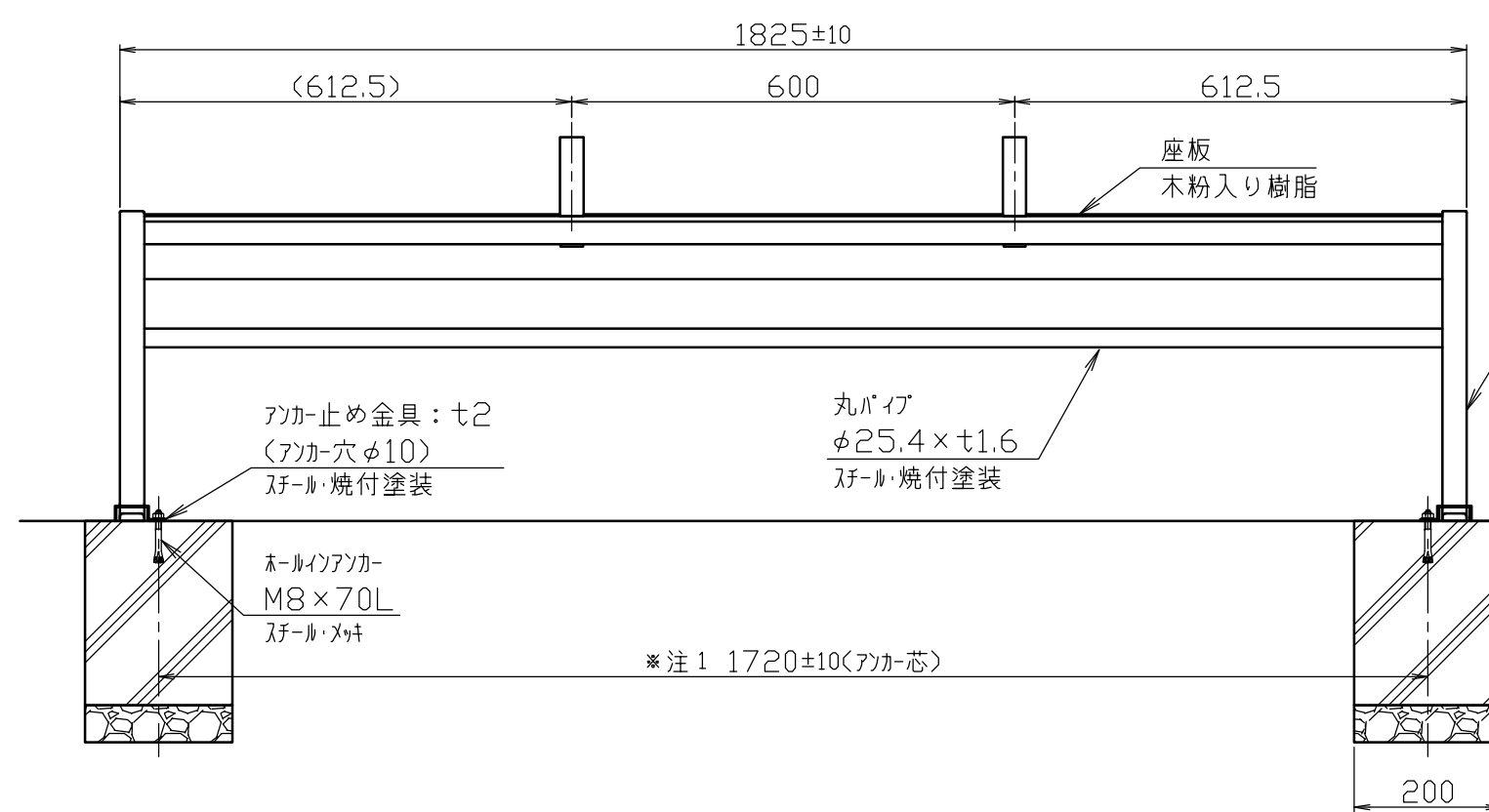


断面図



座板断面詳細図

S = 1 / 2



<特記仕様>
 ・塗装色：コロラドグリーン
 ・座板は木粉入り樹脂（表皮：ASA樹脂、内部：発泡ABS再生40%）とする。
 ＊注1：施工時は現物合わせで行う。

株式会社 サンポール SUNPOLE CORPORATION		年月日 DATE	品名 SUBJ. SP-700S-18	
承認 APPR.	検図 C. BY	製図 D. BY	尺度 SCALE	図番 DRAWING No.
			1 / 10	

DWG
A3
SIZE
1808