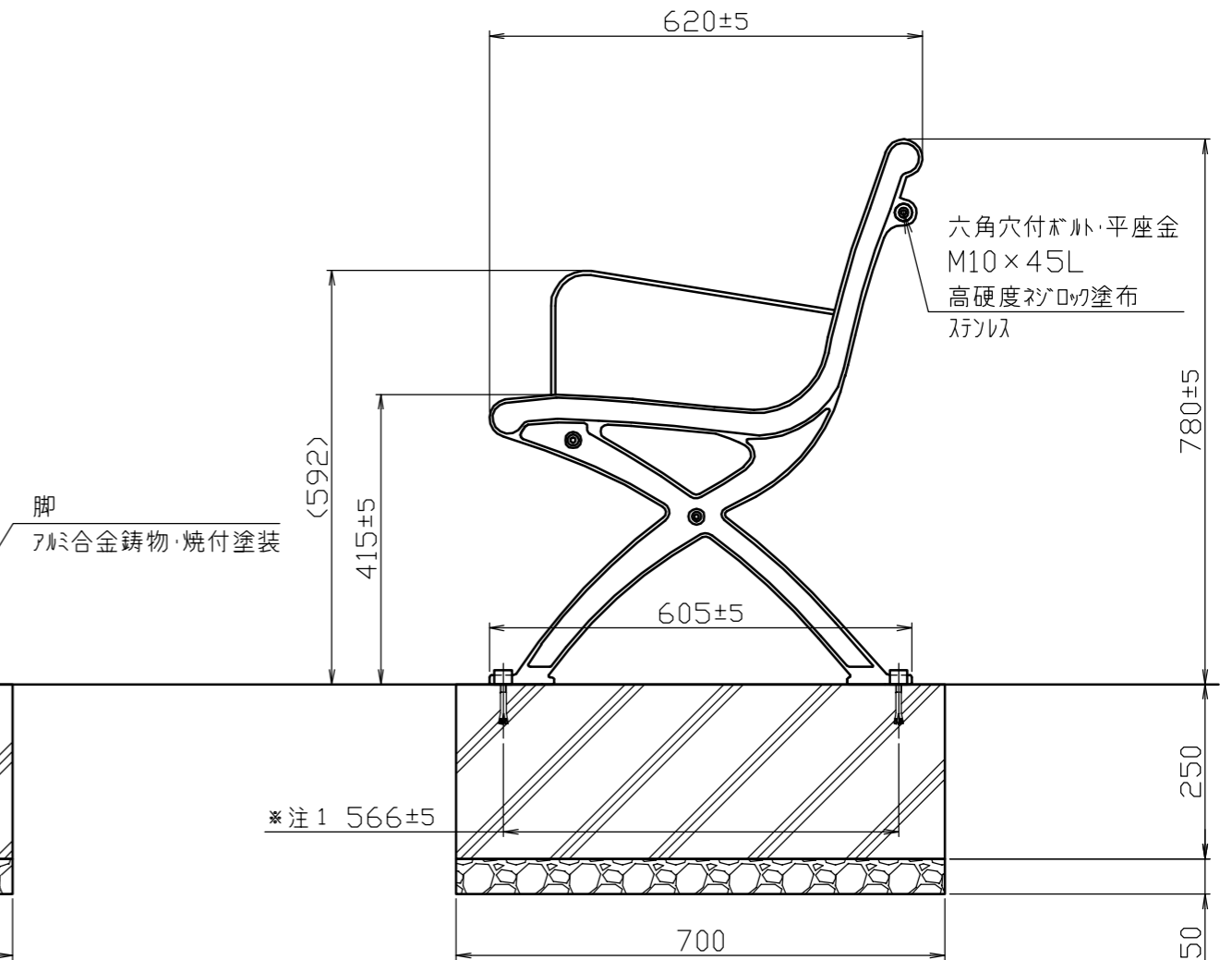
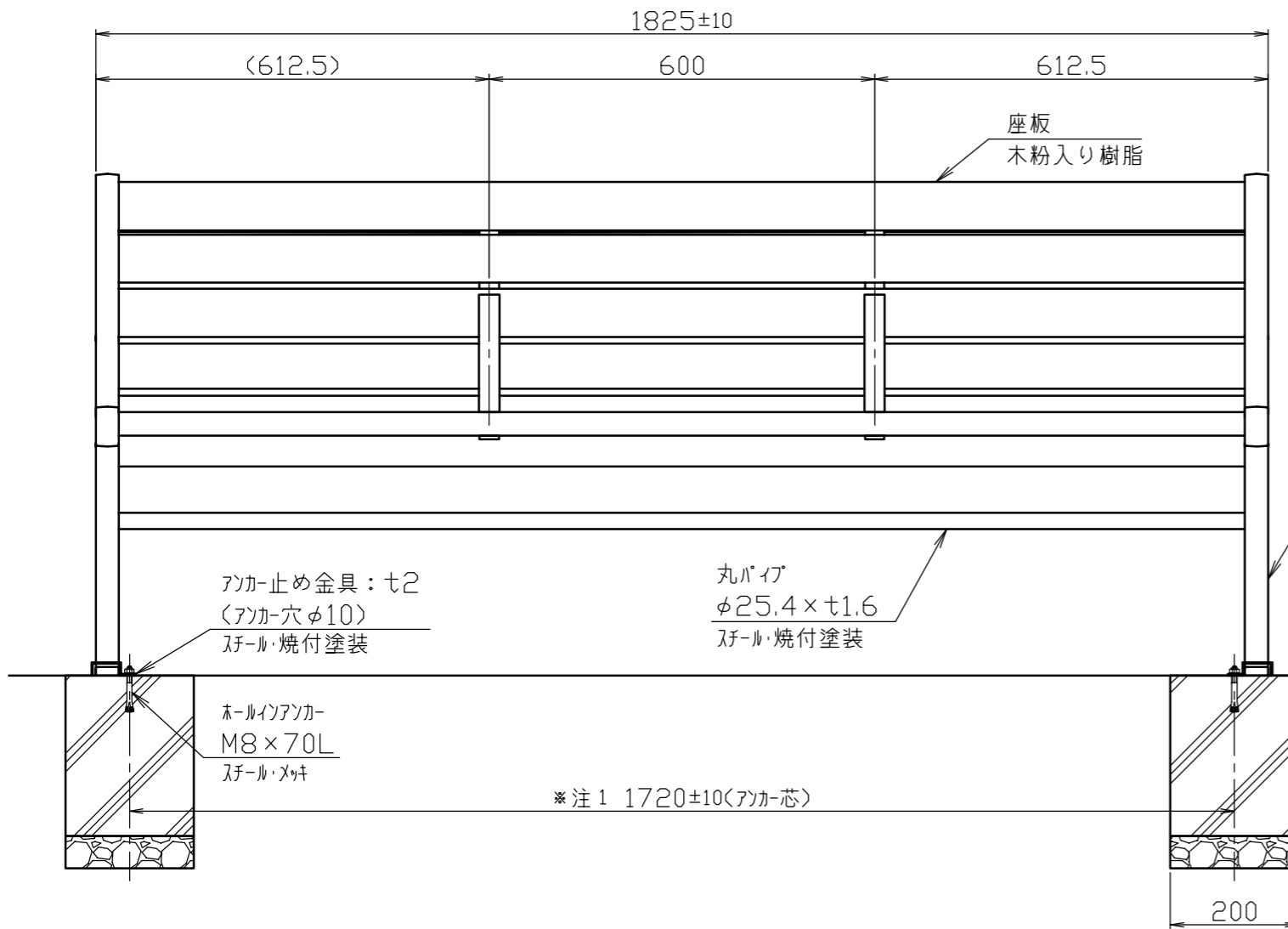


断面図



<特記仕様>

- ・塗装色: コロラドグリーン
- ・座板は木粉入り樹脂(表皮: ASA樹脂、内部: 発泡ABS再生40%)とする。

※注1: 施工時は現物合わせで行う。

株式会社 サンポール SUNPOLE CORPORATION		年月日 DATE	品名 SUBJ. SP-700BS-18	
承認 APPR.	検図 C.BY	製図 D.BY	尺度 SCALE	図番 DRAWING No.
			1 / 10	

DWG
A3
SIZE

1808