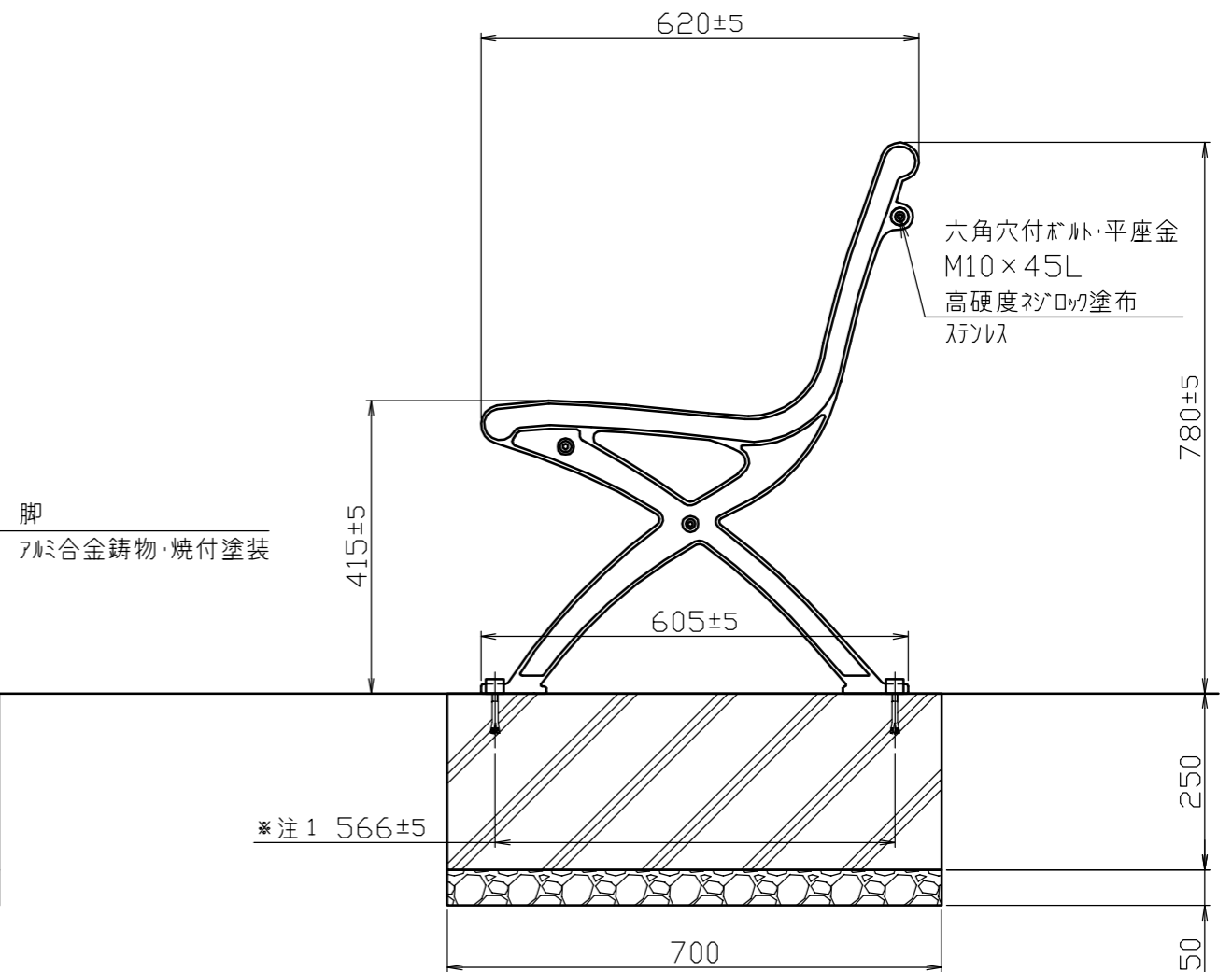
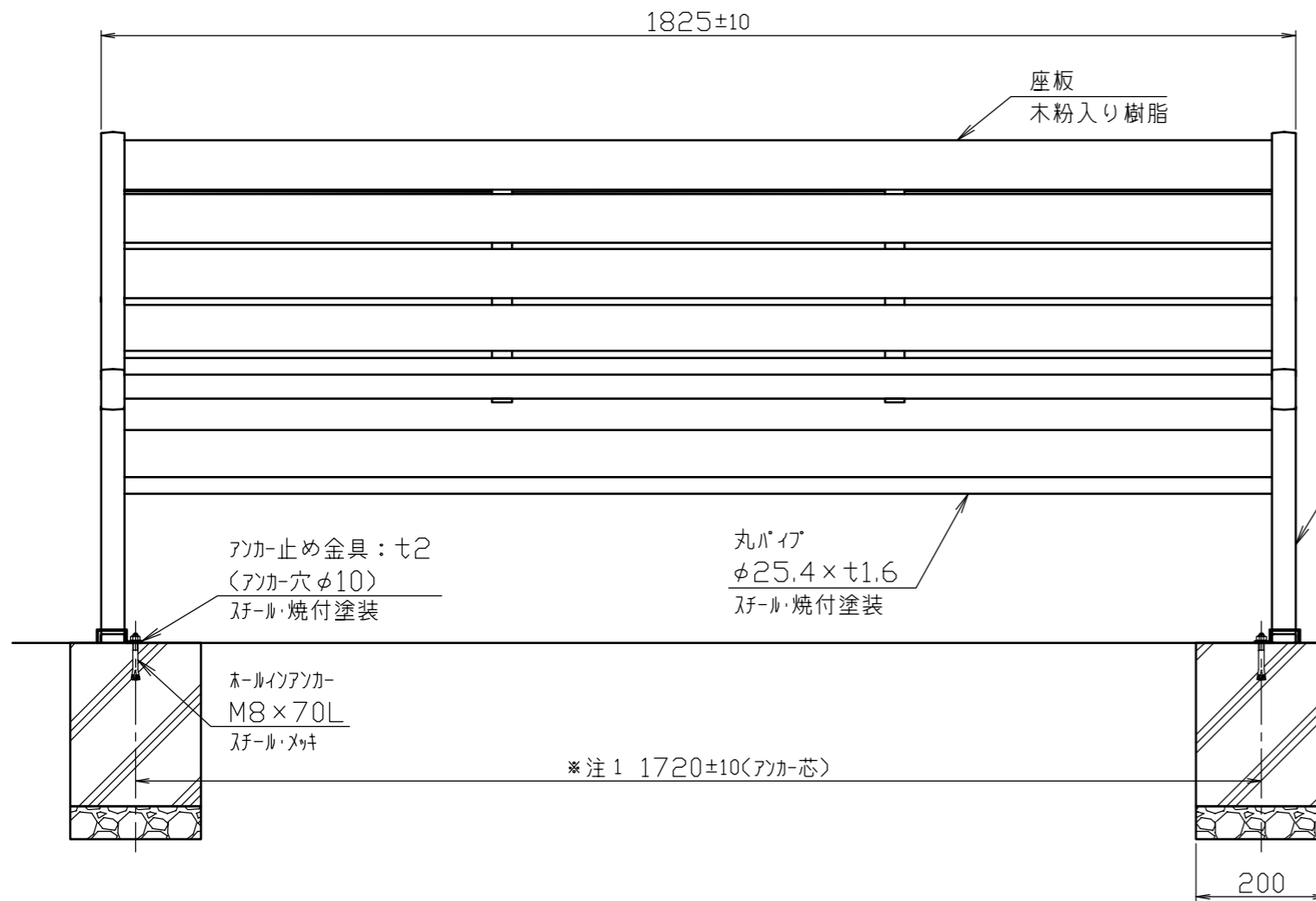


断面図



<特記仕様>

- ・塗装色：コロラドグリーン
- ・座板は木粉入り樹脂（表皮：ASA樹脂、内部：発泡ABS再生40%）とする。

※注1：施工時は現物合わせで行う。

株式会社 <b>サンポール</b> SUNPOLE CORPORATION		年月日 DATE	品名 SUBJ. SP-700B-18	
承認 APPR.	検図 C.BY	製図 D.BY	尺度 SCALE	図番 DRAWING No.
			1 / 10	

DWG  
A3  
SIZE

1808