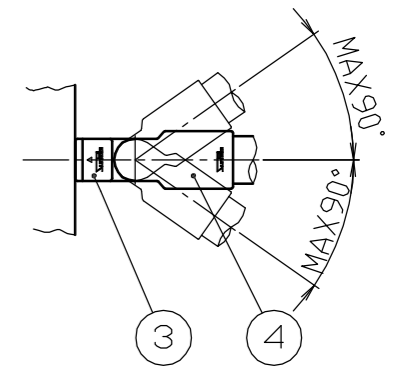
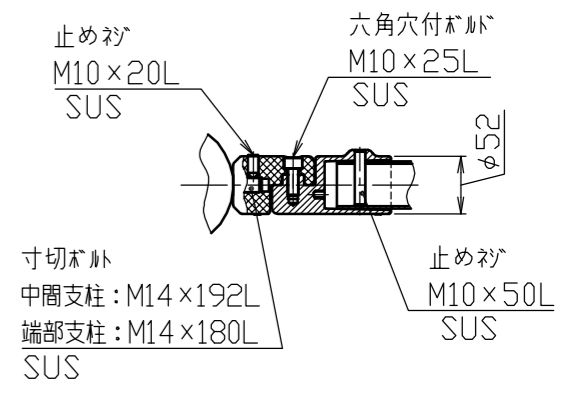


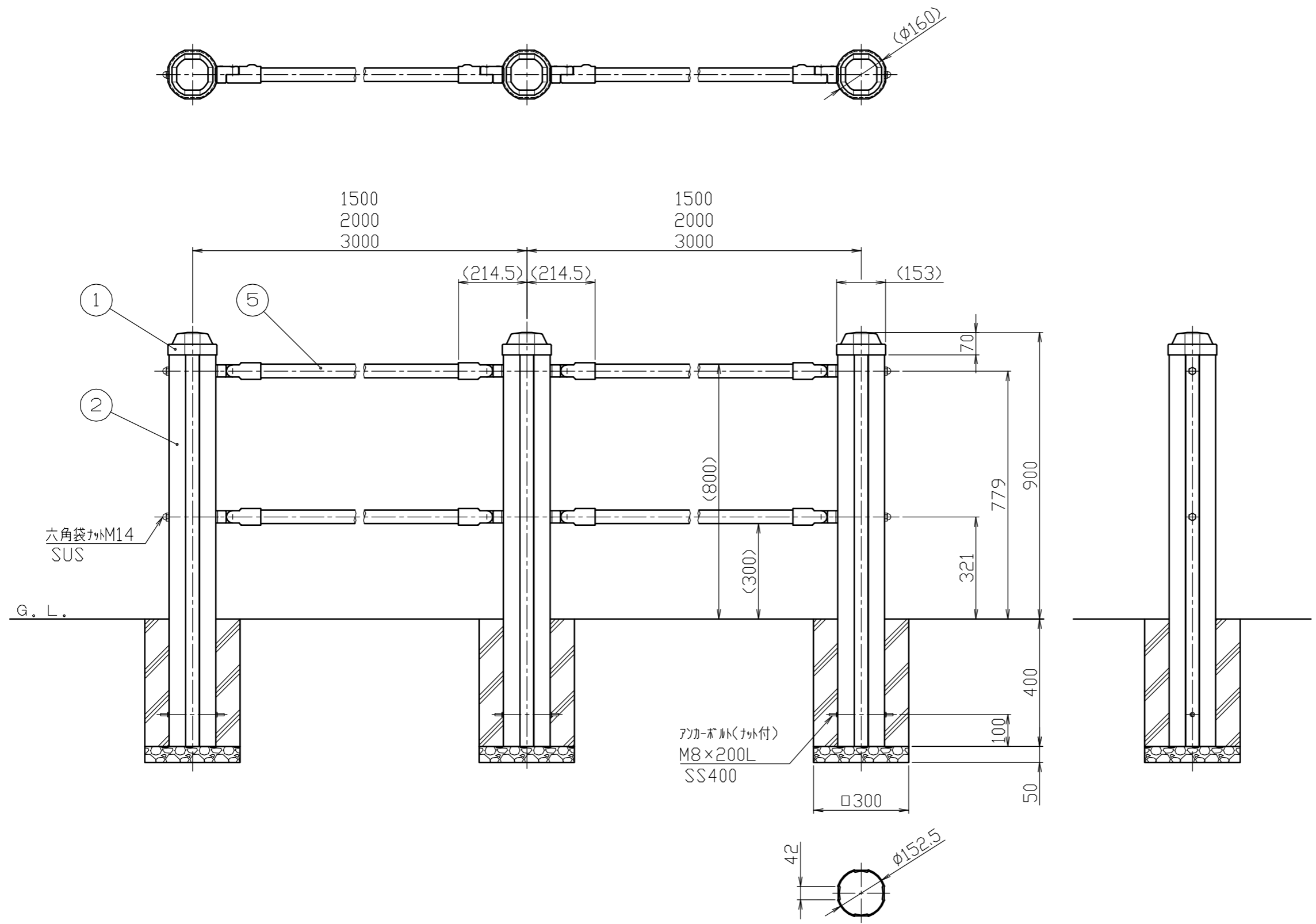
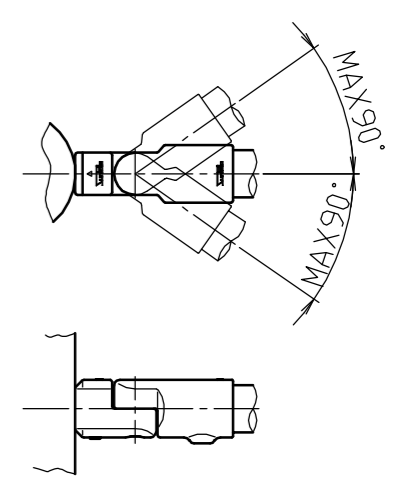
パイプジョイント部詳細図

S=1/5

垂直方向自在の場合



水平方向自在の場合



色番号	色	日塗工No
112	ダークグレー	日塗工 EN-30 近似色

5	横パイプ	アルミ合金継目無管	A6061TE-T6	φ42.7×t3.0	焼付塗装
4	ビームジョイント	アルミ合金ダイカスト	ADC12	φ52×107.5L	焼付塗装
3	ジョイントボス	アルミ合金ダイカスト	ADC12	φ52×73L	焼付塗装
2	支柱	アルミ合金押出型材	A6N01S-T5	φ152.5	焼付塗装
1	ヘッド	アルミ合金	A1050P		焼付塗装
番号	品名	材質	備考		

株式会社 サンポール SUNPOLE CORPORATION		年月日 DATE	品名 SUBJ.	SP-314U-2 2本ビーム式	DWG A2 SIZE
承認 APPR.	検図 C.BY	製図 D.BY	尺度 SCALE	図番 DRAWING No.	
			1/10		